



เอกสารประกวดราคาจ้างก่อสร้างด้วยการประกวดราคาอิเล็กทรอนิกส์ (e-bidding)

เลขที่ ฝวศ.๑๔๐๐๒/๒๓๖๙

ประกวดราคาจ้างก่อสร้างลาน ค.ส.ล. ขนาดประมาณ ๑,๐๓๑ ตารางเมตร พร้อมรางระบายน้ำ ค.ส.ล. ยาวประมาณ ๒๕ เมตร ที่สถานีเียวาศรีสำโรง สำนักงานยาสูบสุโขทัย ปิงบประมาณ ๒๕๖๗ การยาสูบแห่งประเทศไทย ด้วยวิธีประกวดราคาอิเล็กทรอนิกส์ (e-bidding)

ตามประกาศ การยาสูบแห่งประเทศไทย

ลงวันที่ ๑๕ พฤศจิกายน ๒๕๖๖

การยาสูบแห่งประเทศไทย ซึ่งต่อไปนี้เรียกว่า "ยสท." มีความประสงค์จะ ประกวดราคาจ้างก่อสร้างลาน ค.ส.ล. ขนาดประมาณ ๑,๐๓๑ ตารางเมตร พร้อมรางระบายน้ำ ค.ส.ล. ยาวประมาณ ๒๕ เมตร ที่สถานีเียวาศรีสำโรง สำนักงานยาสูบสุโขทัย ปิงบประมาณ ๒๕๖๗ การยาสูบแห่งประเทศไทย ด้วยวิธีประกวดราคาอิเล็กทรอนิกส์ (e-bidding) ด้วยวิธีประกวดราคาอิเล็กทรอนิกส์ (e-bidding) โดยมีข้อแนะนำและข้อกำหนดดังต่อไปนี้

๑. เอกสารแนบท้ายเอกสารประกวดราคาอิเล็กทรอนิกส์

- ๑.๑ ร่างรายละเอียดขอบเขตของงานทั้งโครงการ (Terms of Reference : TOR)
- ๑.๒ แบบใบเสนอราคาที่กำหนดไว้ในระบบจัดซื้อจัดจ้างภาครัฐด้วยอิเล็กทรอนิกส์
- ๑.๓ แบบสัญญาจ้างก่อสร้าง
- ๑.๔ แบบหนังสือคำประกัน
  - (๑) หลักประกันสัญญา
- ๑.๕ สูตรการปรับราคา
- ๑.๖ บทนิยาม
  - (๑) ผู้ที่มีผลประโยชน์ร่วมกัน
  - (๒) การขัดขวางการแข่งขันอย่างเป็นธรรม
- ๑.๗ แบบบัญชีเอกสารที่กำหนดไว้ในระบบจัดซื้อจัดจ้างภาครัฐด้วยอิเล็กทรอนิกส์
  - (๑) บัญชีเอกสารส่วนที่ ๑
  - (๒) บัญชีเอกสารส่วนที่ ๒
- ๑.๘ แผนการใช้วัสดุที่ผลิตภายในประเทศและแผนการใช้เหล็กที่ผลิตภายในประเทศ
- ๑.๙ แผนการทำงาน

๑.๑๐ แบบแสดงความคิดเห็นเกี่ยวร่างขอบเขตของงาน

๑.๑๑ เอกสารรับรองความไม่เกี่ยวข้องระหว่างผู้เสนอราคา และเจ้าหน้าที่ ที่  
เกี่ยวข้องกับการจัดซื้อจัดจ้าง (แบบ รร.๒)

๑.๑๒ สัญญาคุณธรรมความร่วมมือป้องกันและต่อต้านการทุจริตในการจัดซื้อจัดจ้าง  
ภาครัฐตามมาตรการความโปร่งใสในการจัดซื้อจัดจ้าง (แบบ รร.๓)

## ๒. คุณสมบัติของผู้ยื่นข้อเสนอ

๒.๑ มีความสามารถตามกฎหมาย

๒.๒ ไม่เป็นบุคคลล้มละลาย

๒.๓ ไม่อยู่ระหว่างเลิกกิจการ

๒.๔ ไม่เป็นบุคคลซึ่งอยู่ระหว่างถูกระงับการยื่นข้อเสนอหรือทำสัญญากับหน่วยงาน  
ของรัฐไว้ชั่วคราว เนื่องจากเป็นผู้ที่ไม่ผ่านเกณฑ์การประเมินผลการปฏิบัติงานของผู้ประกอบการตามระเบียบ  
ที่รัฐมนตรีว่าการกระทรวงการคลังกำหนดตามที่ประกาศเผยแพร่ในระบบเครือข่ายสารสนเทศของกรมบัญชี  
กลาง

๒.๕ ไม่เป็นบุคคลซึ่งถูกระงับชื่อไว้ในบัญชีรายชื่อผู้ทำงานและได้แจ้งเวียนชื่อให้เป็นผู้  
ทำงานของหน่วยงานของรัฐในระบบเครือข่ายสารสนเทศของกรมบัญชีกลาง ซึ่งรวมถึงนิติบุคคลที่ผู้ทำงานเป็น  
หุ้นส่วนผู้จัดการ กรรมการผู้จัดการ ผู้บริหาร ผู้มีอำนาจในการดำเนินงานในกิจการของนิติบุคคลนั้นด้วย

๒.๖ มีคุณสมบัติและไม่มียกเว้นต้องห้ามตามที่คณะกรรมการนโยบายการจัดซื้อ  
จัดจ้าง และการบริหารพัสดุภาครัฐกำหนดในราชกิจจานุเบกษา

๒.๗ เป็นนิติบุคคลผู้มีอาชีพรับจ้างงานที่ประกวดราคาอิเล็กทรอนิกส์ดังกล่าว

๒.๘ ไม่เป็นผู้มีผลประโยชน์ร่วมกันกับผู้ยื่นข้อเสนอรายอื่นที่เข้ายื่นข้อเสนอให้แก่  
ยสท. ณ วันประกาศประกวดราคาอิเล็กทรอนิกส์ หรือไม่เป็นผู้กระทำการอันเป็นการขัดขวาง การแข่งขันอย่าง  
เป็นธรรมในการประกวดราคาอิเล็กทรอนิกส์ครั้งนี้

๒.๙ ไม่เป็นผู้ได้รับเอกสิทธิ์หรือความคุ้มกัน ซึ่งอาจปฏิเสธไม่ยอมขึ้นศาลไทย เว้นแต่  
รัฐบาล ของผู้ยื่นข้อเสนอได้มีคำสั่งให้สละเอกสิทธิ์และความคุ้มกันเช่นนั้น

๒.๑๐ ผู้ยื่นข้อเสนอต้องมีผลงานก่อสร้างประเภทเดียวกันกับงานที่ประกวดราคาจ้าง  
ก่อสร้างในวงเงินไม่น้อยกว่า ในวงเงินไม่น้อยกว่า ๕๐๐,๐๐๐.- บาท (ห้าแสนบาทถ้วน) ภายในระยะเวลา ๕  
ปี (พ.ศ.๒๕๕๙ - ๒๕๖๕) โดยเป็นผลงานของสัญญาเดี่ยวที่ได้ผลงานที่เป็นคู่สัญญาโดยตรงกับส่วนราชการ  
หน่วยงานตามกฎหมายว่าด้วยระเบียบบริหารราชการส่วนท้องถิ่น หน่วยงานอื่นซึ่งกฎหมายบัญญัติให้มีฐานะ  
เป็นราชการบริหารส่วนท้องถิ่น รัฐวิสาหกิจ หรือหน่วยงานเอกชนที่ การยาสูบแห่งประเทศไทยเชื่อถือ โดย  
แนบหลักฐานสำเนาหนังสือรับรองผลงานในวันยื่นเอกสารเสนอราคา

๒.๑๑ กิจการร่วมค้าที่ยื่นข้อเสนอในรูปแบบของ "กิจการร่วมค้า" ต้องมีคุณสมบัติดังนี้  
กรณีที่ข้อตกลงระหว่างผู้เข้าร่วมค้ากำหนดให้ผู้เข้าร่วมค้ารายใดรายหนึ่งเป็นผู้  
เข้าร่วมค้าหลัก ข้อตกลงระหว่างผู้เข้าร่วมค้าจะต้องมีการกำหนดสัดส่วนหน้าที่และความรับผิดชอบในปริมาณ

งาน สิ่งของหรือมูลค่าตามสัญญาของผู้เข้าร่วมค้าหลักมากกว่าผู้เข้าร่วมค้ารายอื่นทุกราย

กรณีที่ข้อตกลงระหว่างผู้เข้าร่วมค้ากำหนดให้ผู้เข้าร่วมค้ารายใดรายหนึ่งเป็นผู้เข้าร่วมค้าหลัก กิจการร่วมค่านั้นต้องใช้ผลงานของผู้เข้าร่วมค้าหลักรายเดียวเป็นผลงานของกิจการร่วมค้าที่ยื่นข้อเสนอ

สำหรับข้อตกลงระหว่างผู้เข้าร่วมค้าที่ไม่ได้กำหนดให้ผู้เข้าร่วมค้ารายใดเป็นผู้เข้าร่วมค้าหลัก ผู้เข้าร่วมค้าทุกรายจะต้องมีคุณสมบัติครบถ้วนตามเงื่อนไขที่กำหนดไว้ในเอกสารเชิญชวน หรือ หนังสือเชิญชวน

กรณีที่ข้อตกลงระหว่างผู้เข้าร่วมค้ากำหนดให้มีการมอบหมายผู้เข้าร่วมค้ารายใดรายหนึ่งเป็นผู้ยื่นข้อเสนอ ในนามกิจการร่วมค้า การยื่นข้อเสนอดังกล่าวไม่ต้องมีหนังสือมอบอำนาจ

สำหรับข้อตกลงระหว่างผู้เข้าร่วมค้าที่ไม่ได้กำหนดให้ผู้เข้าร่วมค้ารายใดเป็นผู้ยื่นข้อเสนอ ผู้เข้าร่วมค้าทุกรายจะต้องลงลายมือชื่อในหนังสือมอบอำนาจให้ผู้เข้าร่วมค้ารายใดรายหนึ่งเป็นผู้ยื่นข้อเสนอ ในนามกิจการร่วมค้า

๒.๑๒ ผู้ยื่นข้อเสนอต้องลงทะเบียนที่มีข้อมูลถูกต้องครบถ้วนในระบบจัดซื้อจัดจ้างภาครัฐด้วย อิเล็กทรอนิกส์ (Electronic Government Procurement : e-GP) ของกรมบัญชีกลาง

๒.๑๓ ผู้ยื่นข้อเสนอจะต้องมีบุคลากรเป็นผู้รับผิดชอบ ในการควบคุมงาน วิศวกรโยธา (วิศวกรรมควบคุม) ระดับภาคีวิศวกร สาขาวิศวกรรมโยธา จำนวน ๑ คน

๒.๑๔ ผู้ยื่นข้อเสนอต้องมีมูลค่าสุทธิของกิจการ ดังนี้

(๑) กรณีผู้ยื่นข้อเสนอเป็นนิติบุคคลที่จัดตั้งขึ้นตามกฎหมายไทยซึ่งได้จดทะเบียนเกินกว่า ๑ ปี ต้องมีมูลค่าสุทธิของกิจการ จากผลต่างระหว่างสินทรัพย์สุทธิหักด้วยหนี้สินสุทธิ ที่ปรากฏในงบแสดงฐานะการเงินที่มีการตรวจรับรองแล้ว ซึ่งจะต้องแสดงค่าเป็นบวก ๑ ปีสุดท้ายก่อนวันยื่นข้อเสนอ

(๒) กรณีผู้ยื่นข้อเสนอเป็นนิติบุคคลที่จัดตั้งขึ้นตามกฎหมายไทย ซึ่งยังไม่มีงบแสดงฐานะการเงินกับกรมพัฒนาธุรกิจการค้า ให้พิจารณาการกำหนดมูลค่าของทุนจดทะเบียน โดยผู้ยื่นข้อเสนอจะต้องมีทุนจดทะเบียนที่เรียกชำระมูลค่าหุ้นแล้ว ณ วันที่ยื่นข้อเสนอ ไม่ต่ำกว่า ๑ ล้านบาท

(๓) สำหรับการจัดซื้อจัดจ้างครั้งหนึ่งที่มีวงเงินเกิน ๕๐๐,๐๐๐ บาทขึ้นไป กรณีผู้ยื่นข้อเสนอเป็นบุคคลธรรมดา โดยพิจารณาจากหนังสือรับรองบัญชีเงินฝาก ไม่เกิน ๙๐ วันก่อนวันยื่นข้อเสนอ โดยต้องมีเงินฝากคงเหลือในบัญชีธนาคารเป็นมูลค่า ๑ ใน ๔ ของมูลค่างบประมาณของโครงการหรือรายการที่ยื่นข้อเสนอในแต่ละครั้ง และหากเป็นผู้ชนะการจัดซื้อจัดจ้างหรือเป็นผู้ได้รับการคัดเลือกจะต้องแสดงบัญชีเงินฝากที่มีมูลค่าดังกล่าวอีกครั้งหนึ่งในวันลงนามในสัญญา

(๔) กรณีที่ผู้ยื่นข้อเสนอไม่มีมูลค่าสุทธิของกิจการหรือทุนจดทะเบียน หรือมีแต่ไม่เพียงพอที่จะ เข้ายื่นข้อเสนอ ผู้ยื่นข้อเสนอสามารถขอวงเงินสินเชื่อ โดยต้องมีวงเงินสินเชื่อ ๑ ใน ๔ ของมูลค่างบประมาณของโครงการหรือรายการที่ยื่นข้อเสนอในครั้งนั้น (สินเชื่อที่ธนาคารภายในประเทศ หรือบริษัทเงินทุนหรือบริษัทเงินทุนหลักทรัพย์ที่ได้รับอนุญาตให้ประกอบกิจการเงินทุนเพื่อการพาณิชย์ และประกอบธุรกิจค้าประกันตามประกาศของธนาคารแห่งประเทศไทย ตามรายชื่อบริษัทเงินทุนที่ธนาคารแห่งประเทศไทยแจ้ง

เวียนให้ทราบ โดยพิจารณาจากยอดเงินรวมของวงเงินสินเชื่อที่สำนักงานใหญ่รับรอง หรือที่สำนักงานสาขา  
รับรอง (กรณีได้รับมอบอำนาจจากสำนักงานใหญ่) ซึ่งออกให้แก่ผู้ยื่นข้อเสนอ นับถึงวันยื่นข้อเสนอไม่เกิน ๙๐  
วัน)

(๕) กรณีตาม (๑) - (๔) ยกเว้นสำหรับกรณีดังต่อไปนี้

(๕.๑) กรณีที่ผู้ยื่นข้อเสนอเป็นหน่วยงานของรัฐ

(๕.๒) นิติบุคคลที่จัดตั้งขึ้นตามกฎหมายไทยที่อยู่ระหว่างการฟื้นฟูกิจการ  
ตามพระราชบัญญัติล้มละลาย (ฉบับที่ ๑๐) พ.ศ. ๒๕๖๑

(๕.๓) งานจ้างก่อสร้าง ที่กรมบัญชีกลางได้ขึ้นทะเบียนผู้ประกอบการงาน  
ก่อสร้างแล้ว และงานจ้างก่อสร้างที่หน่วยงานของรัฐได้มีการจัดทำบัญชีผู้ประกอบการงานก่อสร้างที่มี  
คุณสมบัติเบื้องต้นไว้แล้ว ก่อนวันที่พระราชบัญญัติการจัดซื้อจัดจ้างและการบริหารพัสดุภาครัฐมีผลใช้บังคับ

### ๓. หลักฐานการยื่นข้อเสนอ

ผู้ยื่นข้อเสนอจะต้องเสนอเอกสารหลักฐานยื่นมาพร้อมกับการเสนอราคาทางระบบจัดซื้อ  
จัดจ้างภาครัฐด้วยอิเล็กทรอนิกส์ โดยแยกเป็น ๒ ส่วน คือ

#### ๓.๑ ส่วนที่ ๑ อย่างน้อยต้องมีเอกสารดังต่อไปนี้

(๑) ในกรณีผู้ยื่นข้อเสนอเป็นนิติบุคคล

(ก) ห้างหุ้นส่วนสามัญหรือห้างหุ้นส่วนจำกัด ให้ยื่นสำเนาหนังสือรับรอง  
การจดทะเบียนนิติบุคคล บัญชีรายชื่อหุ้นส่วนผู้จัดการ ผู้มีอำนาจควบคุม (ถ้ามี)

(ข) บริษัทจำกัดหรือบริษัทมหาชนจำกัด ให้ยื่นสำเนาหนังสือรับรองการ  
จดทะเบียนนิติบุคคล หนังสือบริคณห์สนธิ บัญชีรายชื่อกรรมการผู้จัดการ ผู้มีอำนาจควบคุม (ถ้ามี) และบัญชีผู้  
ถือหุ้นรายใหญ่ (ถ้ามี)

(๒) ในกรณีผู้ยื่นข้อเสนอเป็นบุคคลธรรมดาหรือคณะบุคคลที่มีใช้นิติบุคคล ให้  
ยื่นสำเนาบัตรประจำตัวประชาชนของผู้ยื่น สำเนาข้อตกลงที่แสดงถึงการเข้าเป็นหุ้นส่วน (ถ้ามี) สำเนาบัตร  
ประจำตัวประชาชนของผู้เป็นหุ้นส่วน หรือสำเนาหนังสือเดินทางของผู้เป็นหุ้นส่วนที่มีได้ถือสัญชาติไทย

(๓) ในกรณีผู้ยื่นข้อเสนอเป็นผู้ยื่นข้อเสนอร่วมกันในฐานะเป็นผู้ร่วมค้า ให้ยื่น  
สำเนาสัญญาของการเข้าร่วมค้า และเอกสารตามที่ระบุไว้ใน (๑) หรือ (๒) ของผู้ร่วมค้า แล้วแต่กรณี

(๔) ผู้ยื่นข้อเสนอต้องแสดงหลักฐานเกี่ยวกับมูลค่าสุทธิของกิจการ ดังนี้

(๔.๑) ในกรณีผู้ยื่นข้อเสนอเป็นนิติบุคคล ให้ยื่นงบแสดงฐานะการเงินที่มี  
การรับรองแล้ว ๑ ปีสุดท้ายก่อนวันยื่นข้อเสนอ โดยให้ยื่นขณะเข้าเสนอราคา

(๔.๒) ในกรณีผู้ยื่นข้อเสนอเป็นบุคคลธรรมดา ให้ยื่นหนังสือรับรองบัญชี  
เงินฝาก ไม่เกิน ๙๐ วัน ก่อนวันยื่นข้อเสนอ โดยให้ยื่นขณะเข้าเสนอราคา และจะต้องแสดงหนังสือรับรองบัญชี  
เงินฝากที่มีมูลค่าดังกล่าวอีกครั้งหนึ่งในวันลงนามในสัญญา

(๔.๓) กรณีที่ผู้ยื่นข้อเสนอไม่มีมูลค่าสุทธิของกิจการและทุนจดทะเบียน

หรือมีแต่ไม่เพียงพอที่จะเข้ายื่นข้อเสนอ ให้ยื่นสำเนาหนังสือรับรองวงเงินสินเชื่อ (สินเชื่อที่ธนาคารภายในประเทศหรือบริษัทเงินทุนหรือบริษัทเงินทุนหลักทรัพย์ที่ได้รับอนุญาตให้ประกอบกิจการเงินทุนเพื่อการพาณิชย์และประกอบธุรกิจค้าประกัน ตามประกาศของธนาคารแห่งประเทศไทย ตามรายชื่อบริษัทเงินทุนที่ธนาคารแห่งประเทศไทยแจ้งเวียนให้ทราบ โดยพิจารณาจากยอดเงินรวมของวงเงินสินเชื่อที่สำนักงานใหญ่รับรองหรือที่สำนักงานสาขารับรอง (กรณีได้รับมอบอำนาจจากสำนักงานใหญ่) ซึ่งออกให้แก่ผู้ยื่นข้อเสนอ นับถึงวันยื่นข้อเสนอไม่เกิน ๙๐ วัน)

(๕) สำเนาใบทะเบียนพาณิชย์ (ถ้ามี)

(๖) สำเนาใบทะเบียนภาษีมูลค่าเพิ่ม (ถ้ามี)

(๗) สำเนาบัญชีรายชื่อผู้ถือหุ้น (บอจ.๕) (ถ้ามี)

(๘) บัญชีเอกสารส่วนที่ ๑ ทั้งหมดที่ได้ยื่นพร้อมกับการเสนอราคาทางระบบจัด

ซื้อจัดจ้างภาครัฐด้วยอิเล็กทรอนิกส์ ตามแบบในข้อ ๑.๗ (๑) โดยไม่ต้องแนบในรูปแบบ PDF File (Portable Document Format)

ทั้งนี้ เมื่อผู้ยื่นข้อเสนอดำเนินการแนบไฟล์เอกสารตามบัญชีเอกสารส่วนที่ ๑ ครบถ้วน ถูกต้องแล้ว ระบบจัดซื้อจัดจ้างภาครัฐด้วยอิเล็กทรอนิกส์จะสร้างบัญชีเอกสารส่วนที่ ๑ ตามแบบในข้อ ๑.๗ (๑) ให้โดยผู้ยื่นข้อเสนอไม่ต้องแนบบัญชีเอกสารส่วนที่ ๑ ดังกล่าวในรูปแบบ PDF File (Portable Document Format)

### ๓.๒ ส่วนที่ ๒ อย่างน้อยต้องมีเอกสารดังต่อไปนี้

(๑) ในกรณีที่ผู้ยื่นข้อเสนอมอบอำนาจให้บุคคลอื่นกระทำการแทนให้แนบหนังสือมอบอำนาจซึ่งติดอากรแสตมป์ตามกฎหมาย โดยมีหลักฐานแสดงตัวตนของผู้มอบอำนาจและผู้รับมอบอำนาจ ทั้งนี้หากผู้รับมอบอำนาจเป็นบุคคลธรรมดาต้องเป็นผู้ที่บรรลุนิติภาวะตามกฎหมายแล้วเท่านั้น

(๒) สำเนาหนังสือรับรองผลงานก่อสร้าง ตามเอกสารประกวดราคา ข้อ ๒.๑๐

(๓) แบบแสดงการลงทะเบียนในระบบ e-GP

(๔) เอกสารรับรองความไม่เกี่ยวข้องระหว่างผู้เสนอราคา และเจ้าหน้าที่ ที่เกี่ยวข้องกับการจัดซื้อจัดจ้าง (แบบ รร.๒) (ถ้ามี)

(๕) สัญญาคุณธรรมความร่วมมือป้องกันและต่อต้านการทุจริตในการจัดซื้อจัดจ้างภาครัฐตามมาตรการความโปร่งใสในการจัดซื้อจัดจ้าง (แบบ รร.๓) (ถ้ามี)

(๖) สำเนาใบขึ้นทะเบียนผู้ประกอบการวิสาหกิจขนาดกลางและขนาดย่อม (SMEs) (ถ้ามี)

(๗) บัญชีเอกสารส่วนที่ ๒ ทั้งหมดที่ได้ยื่นพร้อมกับการเสนอราคาทางระบบจัดซื้อจัดจ้างภาครัฐด้วยอิเล็กทรอนิกส์ตามแบบในข้อ ๑.๗ (๒) โดยไม่ต้องแนบในรูปแบบ PDF File (Portable Document Format)

ทั้งนี้ เมื่อผู้ยื่นข้อเสนอดำเนินการแนบไฟล์เอกสารตามบัญชีเอกสารส่วนที่ ๒ ครบถ้วน ถูกต้องแล้ว ระบบจัดซื้อจัดจ้างภาครัฐด้วยอิเล็กทรอนิกส์จะสร้างบัญชีเอกสารส่วนที่ ๒ ตามแบบใน

ข้อ ๑.๗ (๒) ให้โดยผู้ยื่นข้อเสนอไม่ต้องแนบบัญชีเอกสารส่วนที่ ๒ ดังกล่าวในรูปแบบ PDF File (Portable Document Format)

#### ๔. การเสนอราคา

๔.๑ ผู้ยื่นข้อเสนอต้องยื่นข้อเสนอ และเสนอราคาทางระบบจัดซื้อจัดจ้างภาครัฐด้วยอิเล็กทรอนิกส์ตามที่กำหนดไว้ในเอกสารประกวดราคาอิเล็กทรอนิกส์นี้ โดยไม่มีเงื่อนไขใดๆ ทั้งสิ้น และจะต้องกรอกข้อความให้ถูกต้องครบถ้วน พร้อมทั้งหลักฐานแสดงตัวตนและทำการยืนยันตัวตนของผู้ยื่นข้อเสนอ โดยไม่ต้องแนบบใบเสนอราคาในรูปแบบ PDF File (Portable Document Format)

๔.๒ ให้ผู้ยื่นข้อเสนอกรอกรายละเอียดการเสนอราคาในใบเสนอราคาตามแนบเอกสารประกวดราคาจ้างก่อสร้างด้วยวิธีประกวดราคาอิเล็กทรอนิกส์ (e-bidding) ข้อ ๑.๒ ให้ครบถ้วน โดยไม่ต้องยื่น ใบแจ้งปริมาณงานและราคาและใบบัญชีรายการก่อสร้าง ในรูปแบบ PDF File (Portable Document Format)

ในการเสนอราคาให้เสนอราคาเป็นเงินบาทและเสนอราคาได้เพียงครั้งเดียวและราคาเดียว โดยเสนอราคารวม หรือราคาต่อหน่วย หรือราคาต่อรายการ ตามเงื่อนไขที่ระบุไว้ท้ายใบเสนอราคาให้ถูกต้อง ทั้งนี้ ราคารวมที่เสนอจะต้องตรงกันทั้งตัวเลขและตัวหนังสือ ถ้าตัวเลขและตัวหนังสือไม่ตรงกัน ให้ถือตัวหนังสือเป็นสำคัญ โดยคิดราคารวมทั้งสิ้นซึ่งรวมค่าภาษีมูลค่าเพิ่ม ภาษีอากรอื่น และค่าใช้จ่ายที่บ่งไว้แล้ว

ราคาที่เสนอจะต้องเสนอกำหนดยื่นราคาไม่น้อยกว่า ๙๐ วัน ตั้งแต่วันเสนอราคาโดยภายในกำหนดยื่นราคา ผู้ยื่นข้อเสนอต้องรับผิดชอบราคาที่ตนได้เสนอไว้และจะถอนการเสนอราคามีได้

๔.๓ ผู้ยื่นข้อเสนอจะต้องเสนอกำหนดเวลาดำเนินการก่อสร้างแล้วเสร็จไม่เกิน ๙๐ วัน นับถัดจากวันลงนามในสัญญาจ้าง หรือวันที่ได้รับหนังสือแจ้งจาก ยสท. ให้เริ่มทำงาน

๔.๔ ก่อนเสนอราคา ผู้ยื่นข้อเสนอควรตรวจสอบร่างสัญญา ร่างรายละเอียดขอบเขตของงานทั้งโครงการ (Terms of Reference : TOR) ให้ถี่ถ้วนและเข้าใจเอกสารประกวดราคาจ้างอิเล็กทรอนิกส์ทั้งหมดเสียก่อนที่จะตกลงยื่นข้อเสนอตามเงื่อนไขในเอกสารประกวดราคาจ้างอิเล็กทรอนิกส์

๔.๕ ผู้ยื่นข้อเสนอต้องยื่นข้อเสนอและเสนอราคาทางระบบจัดซื้อจัดจ้างภาครัฐด้วยอิเล็กทรอนิกส์ในวันที่ ๒๓ พฤศจิกายน ๒๕๖๖ ระหว่างเวลา ๐๙.๐๐ น. ถึง ๑๒.๐๐ น. และเวลาในการเสนอราคาให้ถือตามเวลาของระบบจัดซื้อจัดจ้างภาครัฐด้วยอิเล็กทรอนิกส์เป็นเกณฑ์

เมื่อพ้นกำหนดเวลายื่นข้อเสนอและเสนอราคาแล้ว จะไม่รับเอกสารการยื่นข้อเสนอ และการเสนอราคาใดๆ โดยเด็ดขาด

๔.๖ ผู้ยื่นข้อเสนอต้องจัดทำเอกสารสำหรับใช้ในการเสนอราคาในรูปแบบไฟล์เอกสาร ประเภท PDF File (Portable Document Format) โดยผู้ยื่นข้อเสนอต้องเป็นผู้รับผิดชอบตรวจสอบความครบถ้วน ถูกต้อง และชัดเจนของเอกสาร PDF File ก่อนที่จะยืนยันการเสนอราคา แล้วจึงส่งข้อมูล

(Upload) เพื่อเป็นการเสนอราคาให้แก่ยสท. ผ่านทางระบบจัดซื้อจัดจ้างภาครัฐด้วยอิเล็กทรอนิกส์

๔.๗ คณะกรรมการพิจารณาผลการประกวดราคาอิเล็กทรอนิกส์จะดำเนินการตรวจสอบ คุณสมบัติของผู้ยื่นข้อเสนอแต่ละรายว่า เป็นผู้ยื่นข้อเสนอที่มีผลประโยชน์ร่วมกันกับผู้ยื่นข้อเสนอรายอื่น ตามข้อ ๑.๖ (๑) หรือไม่ หากปรากฏว่าผู้ยื่นข้อเสนอรายใดเป็นผู้ยื่นข้อเสนอที่มีผลประโยชน์ร่วมกันกับผู้ยื่นข้อเสนอรายอื่น คณะกรรมการฯ จะตัดรายชื่อผู้ยื่นข้อเสนอราคาที่มีผลประโยชน์ร่วมกันนั้นออกจากการเป็นผู้ยื่นข้อเสนอ

หากปรากฏต่อคณะกรรมการพิจารณาผลการประกวดราคาอิเล็กทรอนิกส์ว่า ก่อนหรือในขณะที่มีการพิจารณาข้อเสนอ มีผู้ยื่นข้อเสนอรายใดกระทำการอันเป็นการขัดขวางการแข่งขันอย่างเป็นธรรมตาม ข้อ ๑.๖ (๒) และคณะกรรมการฯ เชื่อว่ามีการกระทำความผิดอันเป็นการขัดขวางการแข่งขันอย่างเป็นธรรม คณะกรรมการฯ จะตัดรายชื่อผู้ยื่นข้อเสนอรายนั้นออกจากการเป็นผู้ยื่นข้อเสนอ และยสท. จะพิจารณาลงโทษผู้ยื่นข้อเสนอดังกล่าวเป็นผู้ทำงาน เว้นแต่ ยสท. จะพิจารณาเห็นว่า ผู้ยื่นข้อเสนอรายนั้น มิใช่เป็นผู้ริเริ่มให้มีการกระทำความผิดดังกล่าวและได้ให้ความร่วมมือเป็นประโยชน์ต่อการพิจารณาของยสท.

๔.๘ ผู้ยื่นข้อเสนอจะต้องปฏิบัติ ดังนี้

- (๑) ปฏิบัติตามเงื่อนไขที่ระบุไว้ในเอกสารประกวดราคาอิเล็กทรอนิกส์
- (๒) ราคาที่เสนอจะต้องเป็นราคาที่รวมภาษีมูลค่าเพิ่ม และภาษีอื่นๆ (ถ้ามี) รวมค่าใช้จ่ายที่พึงปรังไว้ด้วยแล้ว
- (๓) ผู้ยื่นข้อเสนอจะต้องลงทะเบียนเพื่อเข้าสู่กระบวนการเสนอราคา ตามวัน เวลา ที่กำหนด
- (๔) ผู้ยื่นข้อเสนอจะถอนการเสนอราคาที่เสนอแล้วไม่ได้
- (๕) ผู้ยื่นข้อเสนอต้องศึกษาและทำความเข้าใจในระบบและวิธีการเสนอราคา ด้วยวิธีประกวดราคาอิเล็กทรอนิกส์ ของกรมบัญชีกลางที่แสดงไว้ในเว็บไซต์ [www.gprocurement.go.th](http://www.gprocurement.go.th)

๔.๙ คู่สัญญาต้องจัดทำแผนการทำงานมาให้ภายใน ๓๐ วัน นับถัดจากวันลงนามในสัญญา โดยจัดทำแผนการทำงานตามเอกสารแนบท้ายเอกสารประกวดราคาอิเล็กทรอนิกส์ เว้นแต่เป็นกรณีสัญญาที่มีวงเงินไม่เกิน ๕๐๐,๐๐๐ บาท ทั้งนี้ แผนการทำงานให้ถือเป็นเอกสารส่วนหนึ่งของสัญญา

๔.๑๐ ผู้ยื่นข้อเสนอที่เป็นผู้ชนะการเสนอราคาต้องจัดทำแผนการใช้พัสดุที่ผลิตในประเทศและแผนการใช้เหล็กที่ผลิตในประเทศ โดยยื่นให้หน่วยงานของรัฐภายใน ๖๐ วัน นับถัดจากวันลงนามในสัญญา

## ๕. หลักเกณฑ์และสิทธิในการพิจารณา

๕.๑ การพิจารณาผลการยื่นข้อเสนอประกวดราคาอิเล็กทรอนิกส์ครั้งนี้ ยสท. จะพิจารณาตัดสินโดยใช้หลักเกณฑ์ ราคา

๕.๒ การพิจารณาผู้ชนะการยื่นข้อเสนอ

กรณีใช้หลักเกณฑ์ราคาในการพิจารณาผู้ชนะการยื่นข้อเสนอ ยสท. จะพิจารณา

จาก ราคารวม

๕.๓ หากผู้ยื่นข้อเสนอรายใดมีคุณสมบัติไม่ถูกต้องตามข้อ ๒ หรือยื่นหลักฐานการยื่นข้อเสนอไม่ถูกต้อง หรือไม่ครบถ้วนตามข้อ ๓ หรือยื่นข้อเสนอไม่ถูกต้องตามข้อ ๔ แล้ว คณะกรรมการพิจารณาผล การประกวดราคาอิเล็กทรอนิกส์จะไม่รับพิจารณาข้อเสนอของผู้ยื่นข้อเสนอรายนั้น เว้นแต่ ผู้ยื่นข้อเสนอรายใดเสนอเอกสารทางเทคนิคหรือรายละเอียดคุณลักษณะเฉพาะของพัสดุที่จะจ้างไม่ครบถ้วน หรือเสนอรายละเอียดแตกต่างไปจากเงื่อนไขที่ยสท.กำหนดไว้ในประกาศและเอกสารประกวดราคาอิเล็กทรอนิกส์ ในส่วนที่มีใช้สาระสำคัญและความแตกต่างนั้น ไม่มีผลทำให้เกิดการได้เปรียบเสียเปรียบ ต่อผู้ยื่นข้อเสนอรายอื่น หรือเป็นการผิดพลาดเล็กน้อย คณะกรรมการฯ อาจพิจารณาผ่อนปรนการตัดสิทธิ ผู้ยื่นข้อเสนอรายนั้น

๕.๔ ยสท.สงวนสิทธิ์ไม่พิจารณาข้อเสนอของผู้ยื่นข้อเสนอโดยไม่มีการผ่อนผัน ในกรณีดังต่อไปนี้

(๑) ไม่กรอกชื่อผู้ยื่นข้อเสนอในการเสนอราคาทางระบบจัดซื้อจัดจ้าง ด้วยอิเล็กทรอนิกส์

(๒) เสนอรายละเอียดแตกต่างไปจากเงื่อนไขที่กำหนดในเอกสารประกวดราคา อิเล็กทรอนิกส์ที่เป็นสาระสำคัญ หรือมีผลทำให้เกิดความได้เปรียบเสียเปรียบแก่ผู้ยื่นข้อเสนอรายอื่น

๕.๕ ในการตัดสินใจการประกวดราคาอิเล็กทรอนิกส์หรือในการทำสัญญา คณะกรรมการพิจารณาผลการประกวดราคาอิเล็กทรอนิกส์หรือยสท. มีสิทธิให้ผู้ยื่นข้อเสนอชี้แจงข้อเท็จจริงเพิ่มเติมได้ ยสท.มีสิทธิที่จะไม่รับข้อเสนอ ไม่รับราคา หรือไม่ทำสัญญา หากข้อเท็จจริงดังกล่าวไม่เหมาะสมหรือไม่ถูกต้อง

๕.๖ ยสท.ทรงไว้ซึ่งสิทธิที่จะไม่รับราคาต่ำสุด หรือราคาหนึ่งราคาใด หรือราคาที่เสนอทั้งหมดก็ได้ และอาจพิจารณาเลือกจ้างในจำนวน หรือขนาด หรือเฉพาะรายการหนึ่งรายการใด หรืออาจจะยกเลิก การประกวดราคาอิเล็กทรอนิกส์โดยไม่พิจารณาจัดจ้างเลยก็ได้ สุดแต่จะพิจารณา ทั้งนี้ เพื่อประโยชน์ของทางราชการเป็นสำคัญ และให้ถือว่าการตัดสินใจของ ยสท.เป็นเด็ดขาด ผู้ยื่นข้อเสนอจะเรียกร้องค่าใช้จ่าย หรือค่าเสียหายใดๆ มิได้ รวมทั้ง ยสท.จะพิจารณายกเลิกการประกวดราคาอิเล็กทรอนิกส์และลงโทษผู้ยื่นข้อเสนอเป็นผู้ทิ้งงาน ไม่ว่าจะเป็นผู้ยื่นข้อเสนอที่ได้รับการคัดเลือกหรือไม่ก็ตาม หากมีเหตุที่เชื่อได้ว่าผู้ยื่นข้อเสนอกระทำการโดยไม่สุจริต เช่น การเสนอเอกสารอันเป็นเท็จ หรือใช้ข้อมูลบุคคลธรรมดา หรือนิติบุคคลอื่นมาเสนอราคาแทน เป็นต้น

ในกรณีที่ผู้ยื่นข้อเสนอรายที่เสนอราคาต่ำสุด เสนอราคาต่ำจนคาดหมายได้ว่าไม่อาจดำเนินงานตามเอกสารประกวดราคาอิเล็กทรอนิกส์ได้ คณะกรรมการพิจารณาผลการประกวดราคา อิเล็กทรอนิกส์หรือยสท. จะให้ผู้ยื่นข้อเสนอชี้แจงและแสดงหลักฐานที่ทำให้เชื่อได้ว่า ผู้ยื่นข้อเสนอสามารถดำเนินงานตามเอกสารประกวดราคาอิเล็กทรอนิกส์ให้เสร็จสมบูรณ์ หากคำชี้แจงไม่เป็นที่รับฟังได้ ยสท. มีสิทธิที่จะไม่รับข้อเสนอหรือไม่รับราคาของผู้ยื่นข้อเสนอรายนั้น ทั้งนี้ ผู้ยื่นข้อเสนอดังกล่าวไม่มีสิทธิเรียกร้องค่าใช้จ่ายหรือค่าเสียหายใดๆ จากยสท.



๕.๗ ก่อนลงนามในสัญญา ยสท. อาจประกาศยกเลิกการประกวดราคาอิเล็กทรอนิกส์ หากปรากฏว่ามีการกระทำที่เข้าลักษณะผู้ยื่นข้อเสนอที่ชนะการประกวดราคาหรือที่ได้รับการคัดเลือกมีผลประโยชน์ร่วมกัน หรือมีส่วนได้เสียกับผู้ยื่นข้อเสนอรายอื่น หรือขัดขวางการแข่งขันอย่างเป็นธรรม หรือสมยอมกันกับผู้ยื่นข้อเสนอรายอื่น หรือเจ้าหน้าที่ในการเสนอราคา หรือสื่อว่ากระทำการทุจริตอื่นใดในการเสนอราคา

๕.๘ หากผู้ยื่นข้อเสนอซึ่งเป็นผู้ประกอบการ SMEs เสนอราคาสูงกว่าราคาต่ำสุดของผู้ยื่นข้อเสนอรายอื่นที่ไม่เกินร้อยละ ๑๐ ให้หน่วยงานของรัฐจัดซื้อจัดจ้างกับผู้ประกอบการ SMEs ดังกล่าว โดยจัดเรียงลำดับผู้ยื่นข้อเสนอซึ่งเป็นผู้ประกอบการ SMEs ซึ่งเสนอราคาสูงกว่าราคาต่ำสุดของผู้ยื่นข้อเสนอรายอื่นไม่เกินร้อยละ ๑๐ ที่จะเรียกมาทำสัญญาไม่เกิน ๓ ราย

ผู้ยื่นข้อเสนอที่เป็นกิจการร่วมค้าที่จะได้สิทธิตามวรรคหนึ่ง ผู้เข้าร่วมค้าทุกราย จะต้องเป็นผู้ประกอบการ SMEs

ทั้งนี้ ผู้ประกอบการ SMEs ที่จะได้แต้มต่อด้านราคาตามวรรคหนึ่ง จะต้องมีความเป็นไปตามบัญชีราคาส่งมอบตามบัญชีราคาส่งมอบที่เสนอในครั้งนั้นแล้ว และมีมูลค่ารวมกันไม่เกินมูลค่าของรายได้ตามขนาดที่ขึ้นทะเบียนไว้กับ สสว.

๕.๙ หากผู้ยื่นข้อเสนอซึ่งมิใช่ผู้ประกอบการ SMEs แต่เป็นบุคคลธรรมดาที่ถือสัญชาติไทยหรือนิติบุคคลที่จัดตั้งขึ้นตามกฎหมายไทยเสนอราคาสูงกว่าราคาต่ำสุดของผู้ยื่นข้อเสนอซึ่งเป็นผู้ประกอบการธรรมดาที่มีได้ถือสัญชาติไทยหรือนิติบุคคลที่จัดตั้งขึ้นตามกฎหมายของต่างประเทศไม่เกินร้อยละ ๓ ให้จัดซื้อจัดจ้างกับบุคคลธรรมดาที่ถือสัญชาติไทยหรือนิติบุคคลที่จัดตั้งขึ้นตามกฎหมายไทยดังกล่าว

ผู้ยื่นข้อเสนอที่เป็นกิจการร่วมค้าที่จะได้สิทธิตามวรรคหนึ่ง ผู้เข้าร่วมค้าทุกราย จะต้องเป็นบุคคลธรรมดาที่ถือสัญชาติไทยหรือนิติบุคคลที่จัดตั้งขึ้นตามกฎหมายไทย

## ๖. การทำสัญญาจ้างก่อสร้าง

ผู้ชนะการประกวดราคาอิเล็กทรอนิกส์จะต้องทำสัญญาจ้างตามแบบสัญญา ดังระบุในข้อ ๑.๓ หรือทำข้อตกลงเป็นหนังสือกับยสท. ภายใน ๗ วัน นับถัดจากวันที่ได้รับแจ้ง และจะต้องวางหลักประกันสัญญาเป็นจำนวนเงินเท่ากับร้อยละ ๕ ของราคาค่าจ้างที่ประกวดราคาอิเล็กทรอนิกส์ ให้ยสท. ยึดถือไว้ในขณะทำสัญญาโดยใช้หลักประกันอย่างหนึ่งอย่างใด ดังต่อไปนี้

๖.๑ เงินสด

๖.๒ เช็คหรือตราพท์ที่ธนาคารเซ็นส่งจ่าย ซึ่งเป็นเช็คหรือตราพท์ลงวันที่ที่ใช้เช็คหรือตราพท์นั้น ชำระต่อเจ้าหน้าที่ในวันทำสัญญา หรือก่อนวันนั้นไม่เกิน ๓ วันทำการ

๖.๓ หนังสือค้ำประกันของธนาคารภายในประเทศ ตามตัวอย่างที่คณะกรรมการนโยบายกำหนด ดังระบุในข้อ ๑.๔ (๒) หรือจะเป็นหนังสือค้ำประกันอิเล็กทรอนิกส์ตามวิธีการที่กรมบัญชีกลางกำหนด

๖.๔ หนังสือค้ำประกันของบริษัทเงินทุน หรือบริษัทเงินทุนหลักทรัพย์ที่ได้รับอนุญาต

ให้ประกอบกิจการเงินทุนเพื่อการพาณิชย์และประกอบธุรกิจค้าประกันตามประกาศของธนาคารแห่งประเทศไทย ตามรายชื่อบริษัทเงินทุนที่ธนาคารแห่งประเทศไทยแจ้งเวียนให้ทราบ โดยอนุโลมให้ใช้ตามตัวอย่างหนังสือค้าประกันของธนาคารที่คณะกรรมการนโยบายกำหนด ดังระบุในข้อ ๑.๔ (๒)

#### ๖.๕ พันธบัตรรัฐบาลไทย

หลักประกันนี้จะคืนให้ โดยไม่มีดอกเบี้ยภายใน ๑๕ วันนับถัดจากวันที่ผู้ชนะการประกวดราคาอิเล็กทรอนิกส์ (ผู้รับจ้าง) พ้นจากข้อผูกพันตามสัญญาจ้างแล้ว

### ๗. ค่าจ้างและการจ่ายเงิน

ยสท. จะจ่ายค่าจ้างซึ่งได้รวมภาษีมูลค่าเพิ่ม ตลอดจนภาษีอากรอื่นๆ และค่าใช้จ่ายที่พึงปวงด้วยแล้ว โดยถือราคาเหมารวมเป็นเกณฑ์และกำหนดการจ่ายเงินเป็น จำนวน ๒ งวดดังนี้

งวดที่ ๑ เป็นจำนวนเงินในอัตราร้อยละ ๓๐ ของค่าจ้าง เมื่อผู้รับจ้างได้ปฏิบัติงาน จัดเตรียมสถานที่ งานติดตั้งแนวป้องกัน , รั้วชั่วคราวบริเวณพื้นที่ก่อสร้าง งานวางระบายน้ำ ค.ส.ล. (ตามแบบรูปและรายการ) งานเปิดหน้าดิน ลาน ค.ส.ล. พร้อมบดอัด , และงานลงหินคลุก พร้อมบดอัด ร้อยละ ๘๕ พร้อมงานอื่นๆที่เกี่ยวข้อง และผู้รับจ้างทำการก่อสร้างงานในงวดที่ ๑ ทั้งหมดให้แล้วเสร็จภายใน ๔๕ วัน นับถัดจากลงนามในสัญญา

งวดที่ ๒ (งวดสุดท้าย) เป็นจำนวนเงินในอัตราร้อยละ ๗๐ ของค่าจ้าง เมื่อผู้รับจ้างได้ปฏิบัติงานงานลงหินคลุก พร้อมบดอัด ร้อยละ ๑๕ งานเทคอนกรีต ลาน ค.ส.ล. ฯ ทั้งหมด (ตามแบบรูปและรายการ) พร้อมงานอื่นๆที่เกี่ยวข้อง และผู้รับจ้างทำการก่อสร้างงานในงวดที่ ๒ ทั้งหมดให้แล้วเสร็จภายใน ๙๐ วัน นับถัดจากลงนามในสัญญา

### ๘. อัตราค่าปรับ

ค่าปรับตามสัญญาจ้างแนบท้ายเอกสารประกวดราคาอิเล็กทรอนิกส์นี้ หรือข้อตกลงจ้างเป็นหนังสือจะกำหนด ดังนี้

๘.๑ กรณีที่ผู้รับจ้างนำงานที่รับจ้างไปจ้างช่วงให้ผู้อื่นทำอีกทอดหนึ่งโดยไม่ได้รับอนุญาตจากยสท. จะกำหนดค่าปรับสำหรับการฝ่าฝืนดังกล่าวเป็นจำนวนร้อยละ ๑๐.๐๐ ของวงเงินของงานจ้างช่วงนั้น

๘.๒ กรณีที่ผู้รับจ้างปฏิบัติผิดสัญญาจ้างก่อสร้าง นอกเหนือจากข้อ ๘.๑ จะกำหนดค่าปรับเป็นรายวันเป็นจำนวนเงินตายตัวในอัตราร้อยละ ๐.๑๐ ของราคางานจ้าง

### ๙. การรับประกันความชำรุดบกพร่อง

ผู้ชนะการประกวดราคาอิเล็กทรอนิกส์ซึ่งได้ทำสัญญาจ้าง ตามแบบ ดังระบุในข้อ ๑.๓ หรือข้อตกลงจ้างเป็นหนังสือแล้วแต่กรณี จะต้องรับประกันความชำรุดบกพร่องของงานจ้างที่เกิดขึ้นภายในระยะเวลา ๒ ปี และภายในระยะเวลา ๑ ปี สำหรับไฟฟ้า ซึ่งความชำรุดบกพร่อง หรือเสียหายนั้น เกิดจาก

ความบกพร่องของผู้รับจ้าง อันเกิดจากการใช้วัสดุที่ไม่ถูกต้องหรือทำไว้มิเรียบร้อย หรือทำไม่ถูกต้องตามมาตรฐานแห่งหลักวิชาผู้รับจ้างจะต้องรับผิดชอบแก้ไขให้เรียบร้อยโดยไม่ชักช้า โดยการยาสูบแห่งประเทศไทยไม่ต้องออกค่าใช้จ่ายใดๆ ในการนี้ทั้งสิ้น หากผู้รับจ้างบิดพลิ้วไม่กระทำการดังกล่าว ภายใน ๗ วัน นับถัดจากวันที่ได้รับแจ้งความชำรุดบกพร่องเป็นหนังสือจากการยาสูบแห่งประเทศไทย หรือไม่ทำการแก้ไขให้ถูกต้องเรียบร้อยภายในเวลาที่ผู้ว่าจ้างกำหนดให้ผู้ว่าจ้างมีสิทธิที่จะทำการนั้นเอง หรือจ้างผู้อื่นให้ทำงานนั้น โดยผู้รับจ้างต้องเป็นผู้ออกค่าใช้จ่าย

#### ๑๐. ข้อสงวนสิทธิในการยื่นข้อเสนอและอื่น ๆ

๑๐.๑ เงินค่าจ้างสำหรับงานจ้างครั้งนี้ ได้มาจากเงินงบประมาณประจำปี พ.ศ. ๒๕๖๗ การลงนามในสัญญาจะกระทำต่อเมื่อ ยสท.ได้รับอนุมัติเงิน ค่าก่อสร้างจากเงินงบประมาณประจำปี พ.ศ. ๒๕๖๗

๑๐.๒ เมื่อยสท.ได้คัดเลือกผู้ยื่นข้อเสนอรายใดให้เป็นผู้รับจ้าง และได้ตกลงจ้าง ตามการประกวดราคาอิเล็กทรอนิกส์แล้ว ถ้าผู้รับจ้างจะต้องส่งหรือนำสิ่งของมาเพื่องานจ้างดังกล่าวเข้ามาจากต่างประเทศ และของนั้นต้องนำเข้ามาโดยทางเรือในเส้นทางที่มีเรือไทยเดินอยู่ และสามารถให้บริการรับขนได้ตามที่รัฐมนตรีว่าการกระทรวงคมนาคมประกาศกำหนด ผู้ยื่นข้อเสนอซึ่งเป็นผู้รับจ้างจะต้องปฏิบัติตามกฎหมายว่าด้วยการส่งเสริมการพาณิชย์ ดังนี้

(๑) แจกการส่งหรือนำสิ่งของดังกล่าวเข้ามาจากต่างประเทศต่อกรมเจ้าท่า ภายใน ๗ วัน นับตั้งแต่วันที่ผู้รับจ้างส่งหรือซื้อของจากต่างประเทศ เว้นแต่เป็นของที่รัฐมนตรีว่าการกระทรวงคมนาคมประกาศยกเว้นให้บรรทุกโดยเรืออื่นได้

(๒) จัดการให้สิ่งของดังกล่าวบรรทุกโดยเรือไทย หรือเรือที่มีสิทธิเช่นเดียวกับเรือไทยจากต่างประเทศมายังประเทศไทย เว้นแต่จะได้รับอนุญาตจากกรมเจ้าท่า ให้บรรทุกสิ่งของนั้น โดยเรืออื่น ที่มีใช้เรือไทย ซึ่งจะต้องได้รับอนุญาตเช่นนั้นก่อนบรรทุกของลงเรืออื่น หรือเป็นของที่รัฐมนตรีว่าการกระทรวงคมนาคมประกาศยกเว้นให้บรรทุกโดยเรืออื่น

(๓) ในกรณีที่มิปฏิบัติตาม (๑) หรือ (๒) ผู้รับจ้างจะต้องรับผิดชอบตามกฎหมายว่าด้วยการส่งเสริมการพาณิชย์

๑๐.๓ ผู้ยื่นข้อเสนอซึ่งยสท.ได้คัดเลือกแล้ว ไม่ไปทำสัญญาหรือข้อตกลงจ้างเป็นหนังสือภายในเวลาที่กำหนดตั้งระบุไว้ในข้อ ๗ ยสท.จะริบหลักประกันการยื่นข้อเสนอ หรือเรียกประกันจากผู้ออกหนังสือค้ำประกัน การยื่นข้อเสนอทันที และอาจพิจารณาเรียกหรือให้ชดเชยความเสียหายอื่น (ถ้ามี) รวมทั้งจะพิจารณาให้เป็นผู้ทิ้งงาน ตามระเบียบกระทรวงการคลังว่าด้วยการจัดซื้อจัดจ้างและการบริหารพัสดุภาครัฐ

๑๐.๔ ยสท.สงวนสิทธิ์ที่จะแก้ไขเพิ่มเติมเงื่อนไข หรือข้อกำหนดในแบบสัญญาหรือข้อตกลงจ้างเป็นหนังสือให้เป็นไปตามความเห็นของสำนักงานอัยการสูงสุด (ถ้ามี)

๑๐.๕ ในกรณีที่เอกสารแนบท้ายเอกสารประกวดราคาอิเล็กทรอนิกส์นี้ มีความขัดหรือแย้งกันผู้ยื่นข้อเสนอจะต้องปฏิบัติตามคำวินิจฉัยของยสท. คำวินิจฉัยดังกล่าวให้ถือเป็นที่สุด และ ผู้ยื่นข้อเสนอ

ไม่มีสิทธิเรียกร้องค่าใช้จ่ายใดๆ เพิ่มเติม

๑๐.๖ ยสท. อาจประกาศยกเลิกการจัดจ้างในกรณีต่อไปนี้ได้ โดยที่ผู้ยื่นข้อเสนอจะเรียกร้องค่าเสียหายใดๆ จากยสท.ไม่ได้

(๑) ยสท.ไม่ได้รับการจัดสรรเงินที่จะใช้ในการจัดจ้างหรือได้รับจัดสรรแต่ไม่เพียงพอที่จะทำการจัดจ้างครั้งต่อไป

(๒) มีการกระทำที่เข้าลักษณะผู้ยื่นข้อเสนอที่ชนะการจัดจ้างหรือที่ได้รับการคัดเลือกมี ผลประโยชน์ร่วมกัน หรือมีส่วนได้เสียกับผู้ยื่นข้อเสนอรายอื่น หรือขัดขวางการแข่งขันอย่างเป็นธรรมหรือสมยอมกันกับผู้ยื่นข้อเสนอรายอื่น หรือเจ้าหน้าที่ในการเสนอราคา หรือสื่อว่ากระทำการทุจริตอื่นใดในการเสนอราคา

(๓) การทำการจัดจ้างครั้งต่อไปอาจก่อให้เกิดความเสียหายแก่ยสท. หรือกระทบต่อประโยชน์สาธารณะ

(๔) กรณีอื่นในทำนองเดียวกับ (๑) (๒) หรือ (๓) ตามที่กำหนดในกฎกระทรวง ซึ่งออกตามความในกฎหมายว่าด้วยการจัดซื้อจัดจ้างและการบริหารพัสดุภาครัฐ

#### ๑๑. การปรับราคาค่างานก่อสร้าง

การปรับราคาค่างานก่อสร้างตามสูตรการปรับราคาดังระบุในข้อ ๑.๕ จะนำมาใช้ในกรณีที่ ค่างานก่อสร้างลดลงหรือเพิ่มขึ้น โดยวิธีการต่อไปนี้

ตามเงื่อนไข หลักเกณฑ์ สูตรและวิธีคำนวณที่ใช้กับสัญญาแบบปรับราคาได้ตามมติ คณะรัฐมนตรีเมื่อวันที่ ๒๒ สิงหาคม ๒๕๓๒ เรื่อง การพิจารณาช่วยเหลือผู้ประกอบการก่อสร้าง ตามหนังสือสำนักเลขาธิการคณะรัฐมนตรี ที่ นร ๐๒๐๓/ว ๑๐๙ ลงวันที่ ๒๔ สิงหาคม ๒๕๓๒

สูตรการปรับราคา (สูตรค่า K) จะต้องคงที่ที่ระดับที่กำหนดไว้ในวันแล้วเสร็จตามที่ กำหนดไว้ในสัญญา หรือภายในระยะเวลาที่ยสท.ได้ขยายออกไป โดยจะใช้สูตรของทางราชการที่ได้ระบุในข้อ ๑.๕

#### ๑๒. มาตรฐานฝีมือช่าง

เมื่อยสท.ได้คัดเลือกผู้ยื่นข้อเสนอรายใดให้เป็นผู้รับจ้างและได้ตกลงจ้างก่อสร้าง ตามประกาศนี้แล้วผู้ยื่นข้อเสนอจะต้องตกลงว่าในการปฏิบัติงานก่อสร้างดังกล่าว ผู้ยื่นข้อเสนอจะต้องมีและใช้ผู้มี วุฒิบัตรระดับ ปวช. ปวส. และปวท. หรือเทียบเท่าจากสถาบันการศึกษาที่ ก.พ. รับรองให้เข้ารับราชการได้ ใน อัตราไม่ต่ำกว่าร้อยละ ๑๐ ของแต่ละสาขาช่างแต่ละจะต้องมีจำนวนช่างอย่างน้อย ๑ คน ในแต่ละสาขาช่าง ดังต่อไปนี้

๑๒.๑ ช่างก่อสร้าง จำนวน ๑ คน

๑๒.๒ ช่างเชื่อม จำนวน ๑ คน

๑๓. การปฏิบัติตามกฎหมายและระเบียบ

ในระหว่างระยะเวลาการก่อสร้าง ผู้ยื่นข้อเสนอที่ได้รับการคัดเลือกให้เป็นผู้รับจ้างต้องปฏิบัติตามหลักเกณฑ์ที่กฎหมายและระเบียบได้กำหนดไว้โดยเคร่งครัด

๑๔. การประเมินผลการปฏิบัติงานของผู้ประกอบการ

ยสท. สามารถนำผลการปฏิบัติงานแล้วเสร็จตามสัญญาของผู้ยื่นข้อเสนอที่ได้รับการคัดเลือกให้ เป็นผู้รับจ้างเพื่อนำมาประเมินผลการปฏิบัติงานของผู้ประกอบการ

ทั้งนี้ หากผู้ยื่นข้อเสนอที่ได้รับการคัดเลือกไม่ผ่านเกณฑ์ที่กำหนดจะถูกระงับการยื่นข้อเสนอหรือทำสัญญากับยสท. ไว้ชั่วคราว

การยาสูบแห่งประเทศไทย

๑๕ พฤศจิกายน ๒๕๖๖



## ประกาศการยาสูบแห่งประเทศไทย

เรื่อง ประกวดราคาจ้างก่อสร้างลาน ค.ส.ล. ขนาดประมาณ ๑,๐๓๑ ตารางเมตร พร้อมรางระบายน้ำ ค.ส.ล. ยาวประมาณ ๒๕ เมตร ที่สถานีเฝ้ายาครีสำโรง สำนักงานยาสูบสุโขทัย ปีงบประมาณ ๒๕๖๗ การยาสูบแห่งประเทศไทย ด้วยวิธีประกวดราคาอิเล็กทรอนิกส์ (e-bidding)

การยาสูบแห่งประเทศไทย มีความประสงค์จะประกวดราคาจ้างก่อสร้างลาน ค.ส.ล. ขนาดประมาณ ๑,๐๓๑ ตารางเมตร พร้อมรางระบายน้ำ ค.ส.ล. ยาวประมาณ ๒๕ เมตร ที่สถานีเฝ้ายาครีสำโรง สำนักงานยาสูบสุโขทัย ปีงบประมาณ ๒๕๖๗ การยาสูบแห่งประเทศไทย ด้วยวิธีประกวดราคาอิเล็กทรอนิกส์ (e-bidding) ราคากลางของงานจ้างก่อสร้าง ในการประกวดราคาครั้งนี้ เป็นเงินทั้งสิ้น ๑,๐๕๗,๕๐๐.๐๐ บาท (หนึ่งล้านห้าหมื่นเจ็ดพันห้าร้อยบาทถ้วน) ตามรายการ ดังนี้

งานก่อสร้างลาน ค.ส.ล. ขนาด	จำนวน	๑	งาน
ประมาณ ๑,๐๓๑ ตารางเมตร			
พร้อมรางระบายน้ำ ค.ส.ล. ยาว			
ประมาณ ๒๕ เมตร ที่สถานีเฝ้า			
ยาครีสำโรง สำนักงานยาสูบ			
สุโขทัย ปีงบประมาณ ๒๕๖๗			
การยาสูบแห่งประเทศไทย			

ผู้ยื่นข้อเสนอจะต้องมีคุณสมบัติ ดังต่อไปนี้

๑. มีความสามารถตามกฎหมาย
๒. ไม่เป็นบุคคลล้มละลาย
๓. ไม่อยู่ระหว่างเลิกกิจการ
๔. ไม่เป็นบุคคลซึ่งอยู่ระหว่างถูกระงับการยื่นข้อเสนอหรือทำสัญญากับหน่วยงานของรัฐไว้

ชั่วคราว เนื่องจากเป็นผู้ที่ไม่ผ่านเกณฑ์การประเมินผลการปฏิบัติงานของผู้ประกอบการตามระเบียบ ที่รัฐมนตรีว่าการกระทรวงการคลังกำหนดตามที่ประกาศเผยแพร่ในระบบเครือข่ายสารสนเทศของกรมบัญชีกลาง

๕. ไม่เป็นบุคคลซึ่งถูกระบุชื่อไว้ในบัญชีรายชื่อผู้ทำงานและได้แจ้งเวียนชื่อให้เป็นผู้ทำงานของหน่วยงานของรัฐในระบบเครือข่ายสารสนเทศของกรมบัญชีกลาง ซึ่งรวมถึงนิติบุคคลที่ผู้ทำงานเป็นหุ้นส่วนผู้จัดการ กรรมการผู้จัดการ ผู้บริหาร ผู้มีอำนาจในการดำเนินงานในกิจการของนิติบุคคลนั้นด้วย

๖. มีคุณสมบัติและไม่มีลักษณะต้องห้ามตามที่คณะกรรมการนโยบายการจัดซื้อจัดจ้างและการบริหารพัสดุภาครัฐกำหนดในราชกิจจานุเบกษา

๗. เป็นนิติบุคคลผู้มีอาชีพรับจ้างงานที่ประกวดราคาอิเล็กทรอนิกส์ดังกล่าว

๘. ไม่เป็นผู้มีผลประโยชน์ร่วมกันกับผู้ยื่นข้อเสนอรายอื่นที่เข้ายื่นข้อเสนอให้แก่การยาสูบแห่งประเทศไทย ณ วันประกาศประกวดราคาอิเล็กทรอนิกส์ หรือไม่เป็นผู้กระทำการอันเป็นการขัดขวางการแข่งขันราคาอย่างเป็นธรรม ในการประกวดราคาอิเล็กทรอนิกส์ครั้งนี้

๙. ไม่เป็นผู้ได้รับเอกสิทธิ์หรือความคุ้มกัน ซึ่งอาจปฏิเสธไม่ยอมขึ้นศาลไทย เว้นแต่รัฐบาลของผู้ยื่นข้อเสนอได้มีคำสั่งสละเอกสิทธิ์และความคุ้มกันเช่นนั้น

๑๐. ผู้ยื่นข้อเสนอต้องมีผลงานก่อสร้างประเภทเดียวกันกับงานที่ประกวดราคาจ้างก่อสร้างในวงเงินไม่น้อยกว่า ในวงเงินไม่น้อยกว่า ๕๐๐,๐๐๐.- บาท (ห้าแสนบาทถ้วน) ภายในระยะเวลา ๕ ปี (พ.ศ. ๒๕๕๙ - ๒๕๖๕) โดยเป็นผลงานของสัญญาเดี่ยวที่ได้ผลงานที่เป็นคู่สัญญาโดยตรงกับส่วนราชการ หน่วยงานตามกฎหมายว่าด้วยระเบียบบริหารราชการส่วนท้องถิ่น หน่วยงานอื่นซึ่งกฎหมายบัญญัติให้มีฐานะเป็นราชการบริหารส่วนท้องถิ่น รัฐวิสาหกิจ หรือหน่วยงานเอกชนที่ การยาสูบแห่งประเทศไทยเชื่อถือ โดยแนบหลักฐานสำเนาหนังสือรับรองผลงานในวันยื่นเอกสารเสนอราคา

๑๑. ผู้ยื่นข้อเสนอที่ยื่นข้อเสนอในรูปแบบของ "กิจการร่วมค้า" ต้องมีคุณสมบัติดังนี้

กรณีที่ข้อตกลงระหว่างผู้เข้าร่วมค้ากำหนดให้ผู้เข้าร่วมค้ารายใดรายหนึ่งเป็นผู้เข้าร่วมค้าหลัก ข้อตกลงระหว่างผู้เข้าร่วมค้าจะต้องมีการกำหนดสัดส่วนหน้าที่และความรับผิดชอบในปริมาณงาน สิ่งของ หรือมูลค่าตามสัญญาของผู้เข้าร่วมค้าหลักมากกว่าผู้เข้าร่วมค้ารายอื่นทุกราย

กรณีที่ข้อตกลงระหว่างผู้เข้าร่วมค้ากำหนดให้ผู้เข้าร่วมค้ารายใดรายหนึ่งเป็นผู้เข้าร่วมค้าหลัก กิจการร่วมค้านั้นต้องใช้ผลงานของผู้เข้าร่วมค้าหลักรายเดียวเป็นผลงานของกิจการร่วมค้าที่ยื่นข้อเสนอ

สำหรับข้อตกลงระหว่างผู้เข้าร่วมค้าที่ไม่ได้กำหนดให้ผู้เข้าร่วมค้ารายใดเป็นผู้เข้าร่วมค้าหลัก ผู้เข้าร่วมค้าทุกรายจะต้องมีคุณสมบัติครบถ้วนตามเงื่อนไขที่กำหนดไว้ในเอกสารเชิญชวน หรือหนังสือเชิญชวน

กรณีที่ข้อตกลงระหว่างผู้เข้าร่วมค้ากำหนดให้มีการมอบหมายผู้เข้าร่วมค้ารายใดรายหนึ่งเป็นผู้ยื่นข้อเสนอ ในนามกิจการร่วมค้า การยื่นข้อเสนอดังกล่าวไม่ต้องมีหนังสือมอบอำนาจ

สำหรับข้อตกลงระหว่างผู้เข้าร่วมค้าที่ไม่ได้กำหนดให้ผู้เข้าร่วมค้ารายใดเป็นผู้ยื่นข้อเสนอผู้เข้าร่วมค้าทุกรายจะต้องลงลายมือชื่อในหนังสือมอบอำนาจให้ผู้เข้าร่วมค้ารายใดรายหนึ่งเป็นผู้ยื่นข้อเสนอในนามกิจการร่วมค้า

๑๒. ผู้ยื่นข้อเสนอต้องลงทะเบียนที่มีข้อมูลถูกต้องครบถ้วนในระบบจัดซื้อจัดจ้างภาครัฐด้วย

อิเล็กทรอนิกส์ (Electronic Government Procurement : e-GP) ของกรมบัญชีกลาง

๑๓. ผู้ยื่นข้อเสนอจะต้องมีบุคลากรเป็นผู้รับผิดชอบ ในการควบคุมงาน วิศวกรโยธา (วิศวกรรมควบคุม) ระดับภาคีวิศวกร สาขาวิศวกรรมโยธา จำนวน ๑ คน

๑๔. ผู้ยื่นข้อเสนอต้องมีมูลค่าสุทธิของกิจการ ดังนี้

(๑) กรณีผู้ยื่นข้อเสนอเป็นนิติบุคคลที่จัดตั้งขึ้นตามกฎหมายไทยซึ่งได้จดทะเบียนเกินกว่า ๑ ปี ต้องมีมูลค่าสุทธิของกิจการ จากผลต่างระหว่างสินทรัพย์สุทธิหักด้วยหนี้สินสุทธิ ที่ปรากฏในงบแสดงฐานะการเงินที่มีการตรวจรับรองแล้ว ซึ่งจะต้องแสดงค่าเป็นบวก ๑ ปีสุดท้ายก่อนวันยื่นข้อเสนอ

(๒) กรณีผู้ยื่นข้อเสนอเป็นนิติบุคคลที่จัดตั้งขึ้นตามกฎหมายไทย ซึ่งยังไม่มีงบแสดงฐานะการเงินกับกรมพัฒนาธุรกิจการค้า ให้พิจารณาการกำหนดมูลค่าของทุนจดทะเบียน โดยผู้ยื่นข้อเสนอจะต้องมีทุนจดทะเบียนที่เรียกชำระมูลค่าหุ้นแล้ว ณ วันที่ยื่นข้อเสนอ ไม่ต่ำกว่า ๑ ล้านบาท

(๓) สำหรับการจัดซื้อจัดจ้างครั้งหนึ่งที่มีวงเงินเกิน ๕๐๐,๐๐๐ บาทขึ้นไป กรณีผู้ยื่นข้อเสนอเป็นบุคคลธรรมดา โดยพิจารณาจากหนังสือรับรองบัญชีเงินฝาก ไม่เกิน ๙๐ วันก่อนวันยื่นข้อเสนอ โดยต้องมีเงินฝากคงเหลือในบัญชีธนาคารเป็นมูลค่า ๑ ใน ๔ ของมูลค่างบประมาณของโครงการหรือรายการที่ยื่นข้อเสนอในแต่ละครั้ง และหากเป็นผู้ชนะการจัดซื้อจัดจ้างหรือเป็นผู้ได้รับการคัดเลือกจะต้องแสดงบัญชีเงินฝากที่มีมูลค่าดังกล่าวอีกครั้งหนึ่งในวันลงนามในสัญญา

(๔) กรณีที่ผู้ยื่นข้อเสนอไม่มีมูลค่าสุทธิของกิจการหรือทุนจดทะเบียน หรือมีแต่ไม่เพียงพอที่จะ เข้ายื่นข้อเสนอ ผู้ยื่นข้อเสนอสามารถขอวงเงินสินเชื่อ โดยต้องมีวงเงินสินเชื่อ ๑ ใน ๔ ของมูลค่างบประมาณของโครงการหรือรายการที่ยื่นข้อเสนอในครั้งนั้น (สินเชื่อที่ธนาคารภายในประเทศ หรือบริษัทเงินทุนหรือบริษัทเงินทุนหลักทรัพย์ที่ได้รับอนุญาตให้ประกอบกิจการเงินทุนเพื่อการพาณิชย์ และประกอบธุรกิจค้าประกันตามประกาศของธนาคารแห่งประเทศไทย ตามรายชื่อบริษัทเงินทุนที่ธนาคารแห่งประเทศไทยแจ้งเวียนให้ทราบ โดยพิจารณาจากยอดเงินรวมของวงเงินสินเชื่อที่สำนักงานใหญ่รับรอง หรือที่สำนักงานสาขารับรอง (กรณีได้รับมอบอำนาจจากสำนักงานใหญ่) ซึ่งออกให้แก่ผู้ยื่นข้อเสนอ นับถึงวันยื่นข้อเสนอไม่เกิน ๙๐ วัน)

(๕) กรณีตาม (๑) - (๔) ยกเว้นสำหรับกรณีดังต่อไปนี้

(๕.๑) กรณีที่ผู้ยื่นข้อเสนอเป็นหน่วยงานของรัฐ

(๕.๒) นิติบุคคลที่จัดตั้งขึ้นตามกฎหมายไทยที่อยู่ระหว่างการฟื้นฟูกิจการตามพระราชบัญญัติล้มละลาย (ฉบับที่ ๑๐) พ.ศ. ๒๕๖๑

(๕.๓) งานจ้างก่อสร้าง ที่กรมบัญชีกลางได้ขึ้นทะเบียนผู้ประกอบการงานก่อสร้างแล้ว และงานจ้างก่อสร้างที่หน่วยงานของรัฐได้มีการจัดทำบัญชีผู้ประกอบการงานก่อสร้างที่มีคุณสมบัติเบื้องต้นไว้แล้ว ก่อนวันที่พระราชบัญญัติการจัดซื้อจัดจ้างและการบริหารพัสดุภาครัฐมีผลใช้บังคับ

ผู้ยื่นข้อเสนอต้องยื่นข้อเสนอและเสนอราคาทางระบบจัดซื้อจัดจ้างภาครัฐด้วยอิเล็กทรอนิกส์ ในวันที่ ๒๓ พฤศจิกายน ๒๕๖๖ ระหว่างเวลา ๐๙.๐๐ น. ถึง ๑๒.๐๐ น.



ผู้สนใจสามารถขอรับเอกสารประกวดราคาอิเล็กทรอนิกส์ โดยดาวน์โหลดเอกสารทางระบบ  
จัดซื้อจัดจ้างภาครัฐด้วยอิเล็กทรอนิกส์ หัวข้อ ค้นหาประกาศจัดซื้อจัดจ้างได้ตั้งแต่วันที่ประกาศจนถึงวันเสนอ  
ราคา

ผู้ยื่นข้อเสนอสามารถเตรียมเอกสารข้อเสนอได้ตั้งแต่วันที่ประกาศจนถึงวันเสนอราคา  
ผู้สนใจสามารถดูรายละเอียดได้ที่เว็บไซต์ [www.thaitobacco.or.th](http://www.thaitobacco.or.th) หรือ [www.gprocurement.go.th](http://www.gprocurement.go.th) หรือสอบถามทางโทรศัพท์หมายเลข ๐๓๕-๓๕๒-๕๕๕ ต่อ ๘๘๘๐๗ ในวันและเวลา  
ราชการ

ผู้สนใจต้องการทราบรายละเอียดเพิ่มเติมเกี่ยวกับสถานที่หรือร่างรายละเอียดขอบเขตของ  
งานทั้งโครงการ โปรดสอบถามมายัง การยาสูบแห่งประเทศไทย ผ่านทางอีเมล [supply.eng@thaitobacco.or.th](mailto:supply.eng@thaitobacco.or.th)  
หรือช่องทางตามที่กรมบัญชีกลางกำหนดภายในวันที่ ๒๐ พฤศจิกายน ๒๕๖๖ โดยการยาสูบแห่ง  
ประเทศไทยจะชี้แจงรายละเอียดดังกล่าวผ่านทางเว็บไซต์ [www.thaitobacco.or.th](http://www.thaitobacco.or.th) และ [www.gprocurement.go.th](http://www.gprocurement.go.th) ในวันที่ ๒๐ พฤศจิกายน ๒๕๖๖

ประกาศ ณ วันที่ ๑๕ พฤศจิกายน พ.ศ. ๒๕๖๖

(นายเอกรัตน์ ชโนวรรณะ)

รองผู้ว่าการ ปฏิบัติการแทน  
ผู้ว่าการการยาสูบแห่งประเทศไทย





## 1. วัตถุประสงค์

การยาสูบแห่งประเทศไทย มีความประสงค์จ้างเหมาก่อสร้างลาน ค.ส.ล. ขนาดประมาณ 1,031 ตารางเมตร พร้อมรางระบายน้ำ ค.ส.ล. ยาวประมาณ 25 เมตร ที่ สถานีนโยบายศรีสำโรง สำนักงานยาสูบสุโขทัย ให้เป็นไปตามรูปแบบและรายละเอียด ที่จะกล่าวถึงในข้อต่อไป งานทั้งหมดนี้ให้แล้วเสร็จเรียบร้อยสมบูรณ์สามารถใช้งานได้ดี ตามวัตถุประสงค์ของผู้ว่าจ้าง กำหนดเวลาแล้วเสร็จภายใน 90 วัน นับถัดจากวันลงนามในสัญญา ให้ปฏิบัติงานได้ทุกวัน (ยกเว้นวันหยุดตามประเพณีของการยาสูบแห่งประเทศไทย) ตั้งแต่เวลา 7.30 - 16.30 น. หากผู้รับจ้างปฏิบัติงานหลังเวลา 16.30 น. หรือวันหยุดตามประเพณีของการยาสูบแห่งประเทศไทย ผู้รับจ้างต้องเสนอแผนการทำงานล่วงเวลาต่อคณะกรรมการตรวจรับพัสดุ เพื่อขออนุมัติก่อนเข้าดำเนินการไม่น้อยกว่า 7 วัน และจ่ายค่าล่วงเวลาให้ ผู้ควบคุมงาน หรือผู้แทนตามจริง

## 2. แบบรูปและรายการก่อสร้าง

แบบก่อสร้างลาน ค.ส.ล. ขนาดประมาณ 1,031 ตารางเมตร พร้อมรางระบายน้ำ ค.ส.ล. ยาวประมาณ 25 เมตร ที่ สถานีนโยบายศรีสำโรง สำนักงานยาสูบสุโขทัย จังหวัดสุโขทัย เลขที่ 6707 จำนวน 4 แผ่น

## 3. ขอบเขตของงานก่อสร้าง

ผู้รับจ้างจะต้องจัดหาวัสดุก่อสร้าง แรงงาน ตลอดจนอุปกรณ์เครื่องจักรกลที่จำเป็นต้องใช้ในการก่อสร้าง ตามแบบและรายการประกอบแบบเพื่อให้ได้ผลงานที่ดีในทุกๆกรณี หากพบว่าแรงงานและอุปกรณ์ก่อสร้างที่ผู้รับจ้างจัดหาไม่เหมาะสมกับงาน

- รื้อถอนในบริเวณพื้นที่ ที่จะทำการก่อสร้างออกทั้งหมด โดยวัสดุที่ทำการรื้อถอนส่วนที่คณะกรรมการตรวจรับพัสดุ ผู้ควบคุมงาน พิจารณาแล้วเห็นว่า ประโยชน์ได้ ให้ผู้รับจ้างนำไปกองเก็บในที่ที่คณะกรรมการตรวจรับพัสดุ ผู้ควบคุมงาน กำหนดให้ ส่วนวัสดุที่คณะกรรมการตรวจรับพัสดุ ผู้ควบคุมงาน พิจารณาแล้วไม่ต้องการใช้ประโยชน์ ให้ผู้รับจ้างนำไปทิ้งภายนอกพื้นที่การยาสูบแห่งประเทศไทย

- งานจัดเตรียมพื้นที่ , แนวรั้วชั่วคราว และงานอื่นๆ (ตามแบบรูปและรายการ)
- งานรางระบายน้ำ ค.ส.ล. พร้อม ฝาคะแกรง (ตามแบบรูปและรายการ)
- งานลาน ค.ส.ล. (ตามแบบรูปและรายการ)
- งานอื่นๆ ให้แล้วเสร็จเรียบร้อยสมบูรณ์ สามารถใช้งานได้ดีตามวัตถุประสงค์

## 4. การดำเนินงานโดยทั่วไป

### 4.1 แบบก่อสร้างและรายการประกอบแบบ

การก่อสร้างจะต้องเป็นไปตามแบบและรายการประกอบแบบก่อสร้าง ซึ่งเป็นส่วนหนึ่งของเอกสารสัญญาโดยเคร่งครัด ข้อความใดที่ปรากฏในรายการประกอบแบบ ให้ถือว่าข้อความนั้นมีการปรากฏอยู่ในรายการก่อสร้างและในแบบแล้ว ในกรณีที่มีการขัดแย้งกันระหว่างแบบกับรายการก่อสร้าง จะต้องให้คณะกรรมการตรวจรับพัสดุ เป็นผู้วินิจฉัยและตัดสิน โดยยุติสิ่งที่ดีกว่าเสมอไป

### 4.2 SHOP DRAWING และ แบบตามสร้าง

ผู้รับจ้างจะต้องทำ SHOP DRAWING ส่งมอบต่อผู้ควบคุมงานทุกครั้งที่มีแบบก่อสร้างไม่ระบุวิธีการ โดยผู้รับจ้างจะไม่ทำงานที่ไม่มีแบบหรือแบบบรรยายละเอียดไม่เพียงพอผู้รับจ้างจะต้องทำแบบตามสร้าง ให้กับผู้ควบคุมงานเมื่อสร้างงานในแต่ละงานนั้นๆแล้วเสร็จ และจะต้องจัดทำแบบตามสร้าง ของงานก่อสร้างทั้งหมด โดยทำเป็นแบบพิมพ์ขาวและ CAD FILE จำนวน 2 ชุด ส่งมอบกรรมการตรวจรับพัสดุ ก่อนส่งมอบงานงวดสุดท้าย

### 4.3 สิ่งที่คลาดเคลื่อนหรือข้อขัดแย้ง

ถ้าผู้รับจ้างสงสัยในรายละเอียดหรือข้อกำหนดของสัญญานี้ หรือปรากฏว่าแบบหรือรายการก่อสร้างของสัญญานี้ คลาดเคลื่อนหรือขัดแย้งกันผู้รับจ้างจะต้องสอบถาม โดยผู้ควบคุมงานจะเสนอวินิจฉัยการก่อสร้างให้คณะกรรมการตรวจรับพัสดุ ตัดสินใจ และสิ่งใดที่ไม่ได้ระบุไว้ในแบบก่อสร้างแต่จำเป็นต้องทำให้ถูกต้องบริบูรณ์และวิธปฏิบัติที่ปฏิบัติกัน ผู้ควบคุมงานจะต้องแจ้งให้ผู้รับจ้างทำการนั้นๆ โดยผู้รับจ้างไม่เรียกหรือค่าจ้างและค่าวัสดุก่อสร้างเพิ่มเติมแต่อย่างใด

4.4 ผู้รับจ้างต้องใช้พัสดุ ประเภทวัสดุหรือครุภัณฑ์ที่ใช้ในงานก่อสร้าง เป็นพัสดุที่ผลิตภายในประเทศโดยต้องใช้ไม่น้อยกว่าร้อยละ 60 ของมูลค่าพัสดุที่จะใช้ในงานก่อสร้างทั้งหมดตามสัญญา และดำเนินการตามเงื่อนไขข้อต่อไป

- (1) ให้ใช้เหล็กที่ผลิตภายในประเทศซึ่งต้องไม่น้อยกว่าร้อยละ 90 ของปริมาณเหล็กที่ต้องใช้ในงานก่อสร้างทั้งหมดตามสัญญา
- (2) หากการใช้เหล็กตามข้อ (1) ยังไม่ครบร้อยละของมูลค่าที่กำหนดให้ใช้พัสดุส่งเสริมการผลิตภายในประเทศ (ร้อยละ 60) ให้ผู้รับจ้างใช้พัสดุที่ผลิตภายในประเทศประเภทอื่นให้ครบตามร้อยละของมูลค่าที่กำหนดได้

### 4.5 การส่งมอบงานและระยะเวลาการรับประกันผลงาน

เมื่องานเสร็จเรียบร้อยแล้วผู้รับจ้างจะต้องขนย้ายวัสดุก่อสร้าง เครื่องมือและเครื่องใช้อุปกรณ์ก่อสร้าง ของผู้รับจ้าง และทำความสะอาดเก็บกวาด ให้เสร็จเรียบร้อยก่อนส่งมอบงานงวดสุดท้าย การส่งมอบงาน/การตรวจรับงานงวดสุดท้าย ประกอบไปด้วยคณะกรรมการตรวจรับพัสดุ ผู้ควบคุมงาน และฝ่ายผู้รับจ้าง โดยจะทำการตรวจสอบ ทดสอบอาคาร ส่วนประกอบอาคาร ระบบต่างๆประกอบอาคารอย่างละเอียด หากมีข้อบกพร่องต่างๆผู้รับจ้างจะต้องรีบดำเนินการให้สมบูรณ์ เรียบร้อยโดยเร็ว การซ่อมแซมบริเวณโดยรอบสถานที่ก่อสร้างที่เกิดความเสียหาย อันเนื่องมาจากการทำงานของผู้รับจ้างจะต้องดำเนินการให้เสร็จเรียบร้อยทุกประการก่อนการส่งมอบงานงวดสุดท้าย การทำความสะอาดสถานที่ก่อสร้าง ผู้รับจ้างจะต้องทำความสะอาดสถานที่ก่อสร้างให้เรียบร้อย โดยการยาสูบแห่งประเทศไทย สามารถใช้งานได้ทันทีหลังจากการตรวจรับและส่งมอบงานแล้ว

## การรับประกันผลงาน

การรับประกันความชำรุดบกพร่องงานก่อสร้างภายในระยะเวลา 2 ปี และภายในระยะเวลา 1 ปีสำหรับระบบไฟฟ้า โดยนับถัดจากวันที่ได้รับมอบงาน ซึ่งความชำรุดบกพร่อง หรือเสียหายนั้น เกิดจากความบกพร่องของผู้รับจ้าง อันเกิดจากการใช้วัสดุที่ไม่ถูกต้อง หรือทำไม่เรียบร้อย หรือทำไม่ถูกต้องตามมาตรฐานแห่งหลักวิชาผู้รับจ้างจะต้องรับผิดชอบซ่อมแซมแก้ไข ให้เรียบร้อยโดยไม่ชักช้า โดยการยาสูบแห่งประเทศไทยไม่ต้องออกค่าใช้จ่ายใดๆ ในการนี้ทั้งสิ้น หากผู้รับจ้างบิดพลิ้วไม่กระทำการดังกล่าว ภายใน 7 วัน นับถัดจากวันที่ได้รับแจ้งความชำรุดบกพร่องเป็นหนังสือจากการยาสูบแห่งประเทศไทย หรือไม่ทำการแก้ไขให้ถูกต้องเรียบร้อยภายในเวลาที่ผู้ว่าจ้างกำหนดให้ผู้ว่าจ้างมีสิทธิที่จะทำการนั้นเอง หรือจ้างผู้อื่นให้ทำงานนั้น โดยผู้รับจ้างต้องเป็นผู้ออกค่าใช้จ่าย

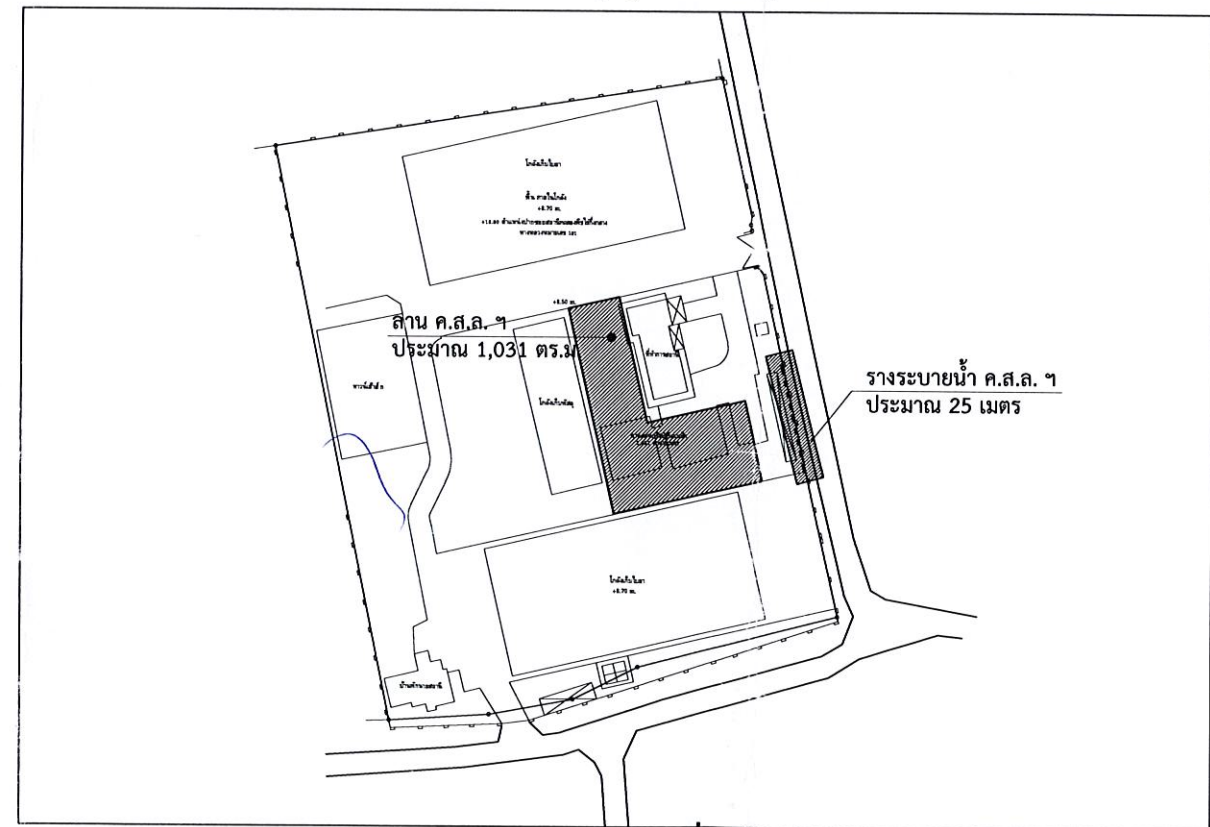
## ความปลอดภัยในการปฏิบัติงาน

### ผู้รับจ้างต้องปฏิบัติตาม

1. ประกาศโรงงานยาสูบ กระทรวงการคลัง ที่ 69 / 2566 เรื่องข้อกำหนดเกี่ยวกับความปลอดภัยในการทำงาน สำหรับ งานช่างทั่วไปภายใน โรงงานยาสูบ ของคณะกรรมการความปลอดภัยอาชีวอนามัย และสภาพแวดล้อมในการทำงาน ของโรงงานยาสูบ
2. กฎกระทรวงกำหนดมาตรฐานในการบริหารและการจัดการด้านความปลอดภัยอาชีวอนามัย และสภาพแวดล้อมในการทำงานเกี่ยวกับงานก่อสร้าง พ.ศ.2564 ลงวันที่ 16 กุมภาพันธ์ 2564
3. ประกาศกรมสวัสดิการและคุ้มครองแรงงาน เรื่องหลักเกณฑ์การจัดทำแผนงานด้านความปลอดภัยในการทำงานสำหรับงานก่อสร้าง พ.ศ. 2552 ลงวันที่ 7 พฤษภาคม 2552

### หมายเหตุ :

- รายการวัสดุทุกรายการต้องมีมาตรฐานผลิตภัณฑ์อุตสาหกรรม (มอก.) เพื่อให้คณะกรรมการตรวจรับพัสดุ สามารถตรวจสอบที่มาของวัสดุ และเป็นไปตามระเบียบในการจัดซื้อจัดจ้าง หากรายการวัสดุใดมีการแก้ไข ยาลึก หรือเปลี่ยนแปลงต้องถือเอาเลขที่ มอก. ฉบับล่าสุดเป็นเกณฑ์ในการพิจารณาเลือกใช้ โดยการเสนอต้องมีการเปรียบเทียบวัสดุที่ตนต้องเป็นไปตามวัตถุประสงค์ของผู้ออกแบบ และผู้รับจ้างต้องแสดงใบรับรองผลการตรวจสอบให้คณะกรรมการตรวจรับพัสดุว่าถูกต้องตามมาตรฐานแล้ว



แผนที่สังเขป

ฝ่ายวิศวกรรมและพัฒนา การยาสูบแห่งประเทศไทย		ชื่อแบบ	ก่อสร้างลาน ค.ส.ล. ขนาดประมาณ 1,031 ตารางเมตร พร้อมรางระบายน้ำ ค.ส.ล. ยาว ประมาณ 25 เมตร
สถาปนิก	นายเทพ โนนท์	สร้างที่	สถานีนโยบายศรีสำโรง สำนักงานยาสูบสุโขทัย จังหวัดสุโขทัย
วิศวกรโยธา	นายศิริพร กนกกระษัตริ์	แสดงแบบ	วัตถุประสงค์ , แผนที่สังเขป
วิศวกรไฟฟ้า		แบบเลขที่	6707
วิศวกรเครื่องกล		เลขที่เก็บ	แผ่นที่ 1
ผู้เขียนแบบ	นายอำนาจ สิงหนาคี	มาตราส่วน	ตามที่แสดง
หัวหน้ากองพัฒนาระบบวิศวกรรม		อ้างอิง	
ผู้ตรวจ		แบบประกอบ	
ผู้อำนวยการฝ่ายวิศวกรรมและพัฒนา		พิมพ์เพื่อใช้	พิมพ์เมื่อ



**รายการวัสดุก่อสร้าง**

มาตรฐานการก่อสร้างและสถาบันตรวจสอบคุณภาพ

มาตรฐานการก่อสร้างสำหรับงานโครงสร้างให้ใช้ตามมาตรฐานของสถาบันต่อไปนี้

- 1) วิศวกรรมสถานแห่งประเทศไทย
- 2) สำนักงานมาตรฐานผลิตภัณฑ์อุตสาหกรรม
- 3) American Concrete Institute
- 4) American Institute of Steel Construction
- 5) American Iron and Steel Institute
- 6) American Association of State Highway and Transportation Officials (AASHTO)

ในกรณีที่ต้องการทดสอบคุณภาพวัสดุ อุปกรณ์ ที่ใช้ในงานก่อสร้างโครงการนี้ ให้ทำการทดสอบกับสถาบันที่เชื่อถือได้ โดยได้รับความเห็นชอบจากกรมการตรวจรับพัสดุ

**คุณสมบัติวัสดุก่อสร้าง**

1. หินคลุก ใช้หินคลุกที่ปราศจากอินทรีย์วัตถุ เช่น ใบไม้ หญ้า และสิ่งปฏิภูลอื่น ๆ มีขนาดคละกันสม่ำเสมอ มีคุณสมบัติดังนี้ :
  - ความเหลวตัว (Liquid Limit) ไม่เกิน 25 %
  - ความเหนียว (Plasticity Index) ไม่เกิน 6 %
2. ดินลูกรัง ใช้ดินลูกรังที่ปราศจากอินทรีย์วัตถุ เช่น ใบไม้ หญ้า และสิ่งปฏิภูลอื่น ๆ มีขนาดคละกันสม่ำเสมอ มีคุณสมบัติดังนี้ :
  - ความเหลวตัว (Liquid Limit) ไม่เกิน 35 %
  - ความเหนียว (Plasticity Index) ไม่เกิน 11 %
3. วัสดุรอยต่อ และกันแนว
  - วัสดุรอยต่อ และกันแนวคุณภาพผลิตภัณฑ์ไม่ด้อยกว่า หรือเทียบเท่า ดังต่อไปนี้
    - วัสดุอุดรอยต่อ (JOINT SEALER) ใช้วัสดุอุดรอยต่อคอนกรีต แบบยืดหยุ่นชนิดร้อน (มอก. 479-2541)
      - บ. เซลล์แห่งประเทศไทย จำกัด (มหาชน)
      - บ. ทิปโก้แอสฟัลท์ จำกัด (มหาชน)
      - บ. แบลมโก้ (ประเทศไทย) จำกัด
    - วัสดุกันแนว (JOINT FILLER) งานถนนใช้ตามมาตรฐาน ASTM D1751 , AASHTO M-213 เช่น แผ่นกันคอนกรีตกระดาดชานอ้อย FARO BITUBOARD JOINT FILLER , BITUBOND UNA-FIBERFILL หรือเทียบเท่า
4. งาน โครงสร้าง ธรรมดา ใช้คอนกรีตผสมเสร็จ 280 กก./ตร.ชม. (รูปลูกบาศก์)
5. งาน ลาน / ถนน ใช้คอนกรีตผสมเสร็จ 380 กก./ตร.ชม. (รูปลูกบาศก์)

**งานสี**

ผู้รับจ้างจะต้องจัดส่งแค็ตตาล็อกสี หรือตัวอย่างสีที่ใช้ สีรองพื้น และอื่น ๆ ให้ผู้ควบคุมงานพิจารณาอนุมัติตามวัตถุประสงค์ของผู้ออกแบบก่อนการสั่งซื้อ โดยจะต้องปฏิบัติตามคำแนะนำของผู้ผลิตอย่างเคร่งครัด ให้ดำเนินการภายใต้การแนะนำ การตรวจสอบ และการเก็บตัวอย่างของผู้เชี่ยวชาญจากผู้ผลิตสี

งานทาสีทั้งหมด จะต้องเรียบร้อยสม่ำเสมอ ไม่มีรอยแปรง รอยหยดสี หรือข้อบกพร่องอื่นใด และจะต้องทำความสะอาดรอยสีเปื้อนส่วนอื่น ๆ ของอาคารที่ไม่ต้องทาสี เช่น พื้น ผนัง กระจก อุปกรณ์ต่างๆ เป็นต้น

สีสำหรับงานไม้ และโลหะ หรือส่วนที่ระบุให้ทาสีน้ำมัน

- สีรองพื้นกันสนิมงานโลหะ ให้ใช้ Red Oxide หรือ Zinc Chromate ผลิตภัณฑ์ Beger , TOA , Captain หรือเทียบเท่า
- สีทาพื้นหน้า ให้ใช้สีน้ำมัน ผลิตภัณฑ์ Beger , TOA , Captain หรือเทียบเท่า

**การดำเนินการ**

การทาสีสำหรับงานโลหะ

- พื้นผิวโลหะทั่วไป หรือพื้นผิวเหล็ก ให้ขจัดคราบน้ำมันด้วยทินเนอร์ หรือน้ำมันก๊าด ขจัดสนิมออกโดยการขัดด้วยกระดาษทราย หรือแปรงลวด ขจัดตะกรันรอยเชื่อมโดยขัดด้วยเครื่องเจีย ทำความสะอาด และเช็ดด้วยผ้าสะอาด ทิ้งให้แห้งไม่เกิน 4 ชั่วโมง ทาสีรองพื้นกันสนิม Red lead 1 ครั้ง ทาครั้งที่ 2 ด้วย Red lead เมื่อประกอบ หรือเชื่อมเป็นโครงเหล็ก และเจียแต่งรอยเชื่อมเรียบร้อยแล้ว และทาครั้งที่ 3 ด้วย Red lead รอบรอยเชื่อมอีกครั้ง (การทาสีรองพื้นกันสนิมทั้งระยะครั้งละ 6 ชั่วโมง) ทาสีทับหน้า 2 ครั้งด้วยสีน้ำมันเฉพาะโครงเหล็กที่ต้องการทาสีทับหน้า (การทาสีทับหน้าทั้งระยะครั้งละ 8 ชั่วโมง)

- พื้นผิวโลหะที่ไม่มีสนิมของเหล็ก ทำความสะอาดพื้นผิวด้วยกระดาษทราย แล้วเช็ดด้วยผ้าสะอาด ทิ้งให้แห้ง ทาสีรองพื้นกันสนิม Zinc Chromate 2 ครั้ง ทิ้งระยะครั้งละ 6 ชั่วโมง ทาสีน้ำมันทับหน้า 2 ครั้ง

**รายการประกอบแบบโครงสร้าง**

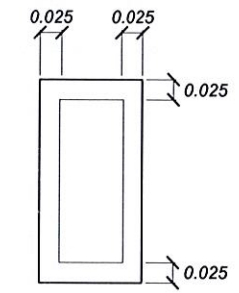
1. เหล็กเสริมที่มีขนาดเส้นผ่าศูนย์กลาง 6 มม. จนถึง 9 มม. เป็นเหล็กกลมผิวเรียบ รับประกันกำลังคลากต่ำสุด(fy) ไม่น้อยกว่า 2,400 กก./ตร.ชม (SR - 24) หรือใช้สัญลักษณ์ RB.....แทนและต้องได้มาตรฐาน มอก. 20-2543
2. เหล็กเสริมที่มีขนาดเส้นผ่าศูนย์กลาง 12 มม. จนถึง 16 มม. เป็นเหล็กกลมข้ออ้อย รับประกันกำลังคลากต่ำสุด(fy) ไม่น้อยกว่า 3,000 กก./ตร.ชม (SD - 30) หรือใช้สัญลักษณ์ DB.....แทนและต้องได้มาตรฐาน มอก. 24-2548
3. งานโครงสร้างทั้งหมดใช้คอนกรีตผสมเสร็จ จะต้องมีการรับแรงอัดประลัยของแท่งคอนกรีตตัวอย่างทรงกระบอกที่หล่อในหน่วย งานไม่น้อยกว่า 240 กก./ตร.ชม เมื่อแท่งคอนกรีตตัวอย่างที่อายุ 28 วัน โดยใช้ซีเมนต์ปอร์ตแลนด์ ประเภท 1 ตาม มอก. 15 เล่ม 1-2547
4. การต่อเหล็กในส่วนใดๆ ของโครงสร้าง ห้ามมิให้ต่อเหล็กในตำแหน่งที่รับแรงดึงสูงสุดให้ต่อตามในแบบหรือตามตำแหน่งต่อไปนี้
  - = พื้นและผนัง ตามที่เห็นสมควรโดยวิศวกร
  - = คานและตง เหล็กบนตอกึ่งกลางช่วงคาน เหล็กล่างตอกึ่งกลางคานหรือที่รองรับจนถึง 1/5 ของช่วงคาน
5. ระยะทาบของเหล็กเสริมให้ใช้ดังนี้
  - = เหล็ก SR-24 ระยะทาบไม่น้อยกว่า 50 เท่า ของเส้นผ่าศูนย์กลางเหล็กเสริม
  - = เหล็ก SD-30 ระยะทาบไม่น้อยกว่า 40 เท่า ของเส้นผ่าศูนย์กลางเหล็กเสริม
6. ความหนาของคอนกรีตหุ้มเหล็กเสริม (Concrete Covering) นอกจากที่ระบุในแบบไว้เป็นอย่างอื่น ควรจะเป็นไปตามรายการ ดังนี้.

- = 2.5 ซม. สำหรับพื้น
- = 2.5 ซม. สำหรับทั่วไป
- = 3.0 ซม. สำหรับเสาคาน
- = 4.0 ซม. สำหรับคานที่ติดกับดิน
- = 5.0 ซม. สำหรับฐานราก


7. คอนกรีตยาบ (Lean Concrete) ให้ใช้คอนกรีตส่วนผสม 1 : 3 : 5
8. สิ่งต่างๆ ที่ต้องการฝังในคอนกรีต เช่น เหล็กเสียบ (Dowel Bars) , ท่อ (Pipes) ต้องติดตั้งอยู่ในแบบให้เรียบร้อยและมั่นคงก่อนเทคอนกรีตเสมอ
9. รู และร่องต่างๆ ต้องทำช่องหรือใส่ท่อปลอกเหล็กติดกับแบบให้มั่นคง และถูกต้องก่อนเทคอนกรีตเสมอ
10. ถ้าไม่มีระบุในแบบ รายละเอียดเหล็กเสริม และคอนกรีตให้ถือปฏิบัติตามมาตรฐานสำหรับอาคารคอนกรีตเสริมเหล็กของวิศวกรรม

สถานแห่งประเทศไทย (ที่มีใช้ ณ ปัจจุบัน)

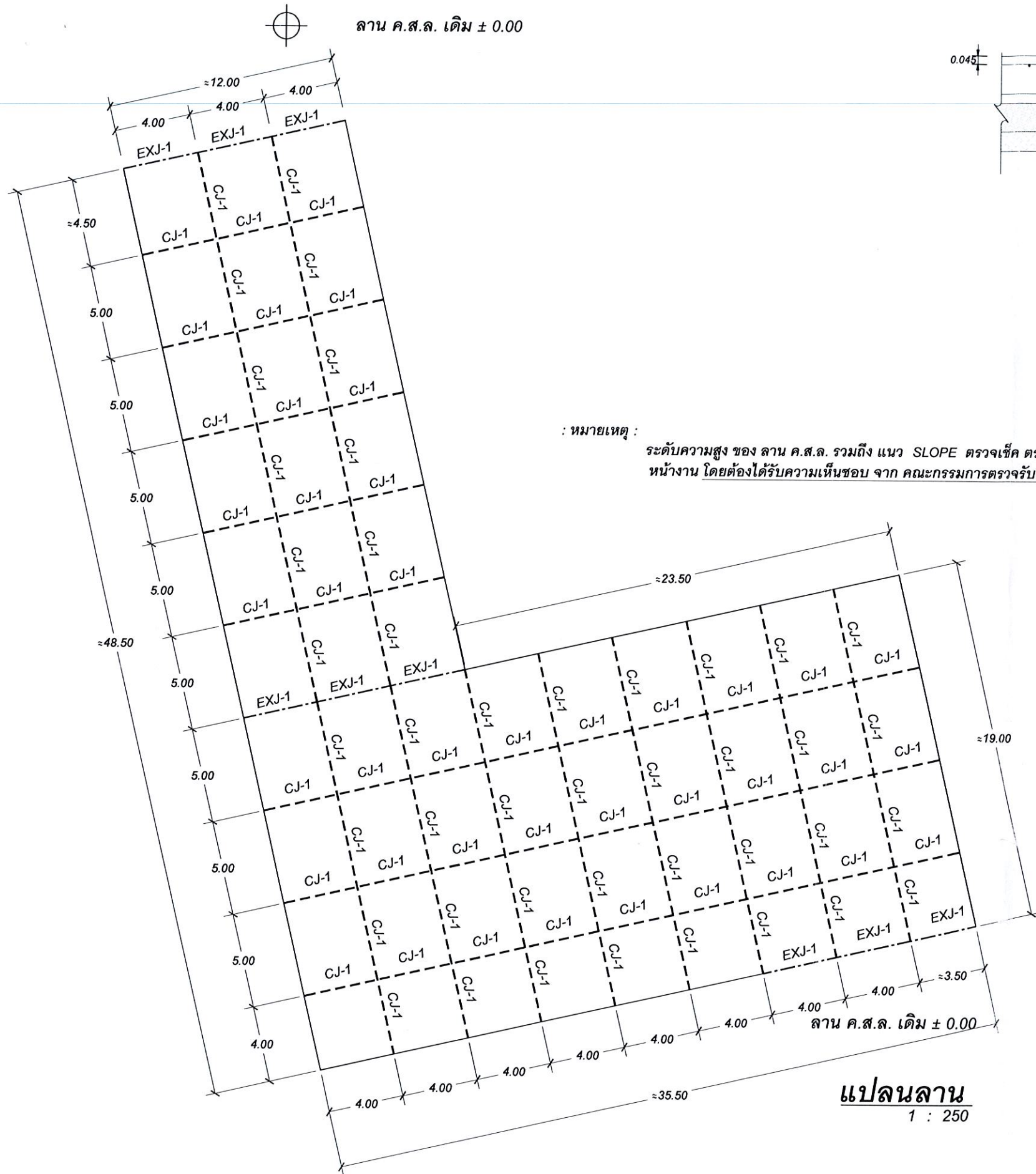
- ความหมายและคำย่อ
- RB = เหล็กกลม
  - DB = เหล็กข้ออ้อย
  - ป. = ปลอกเหล็ก
  - @ = ระยะห่างจากศูนย์กลางถึงศูนย์กลาง
  - X = ไม่มากกว่าหรือไม่เกิน
  - > = ไม่น้อยกว่าหรือมากกว่า
  - < = มากกว่าหรือเท่ากับ
  - >= = น้อยกว่าหรือเท่ากับ
  - <= = มากกว่า
  - < < = น้อยกว่า



11. สำหรับคานระยะคอนกรีตหุ้มเหล็ก 2.5 ซม. ถึงผิวเหล็กบน
12. คอนกรีต ใช้คอนกรีตผสมเสร็จ จะต้องมีการรับแรงอัดประลัยของแท่งคอนกรีตตัวอย่างทรงกระบอกที่หล่อในหน่วยงานไม่น้อยกว่า 280 กก./ตร.ชม.(ลูกบาศก์) เมื่อแท่งคอนกรีตตัวอย่างที่อายุ 28 วัน โดยใช้ซีเมนต์ปอร์ตแลนด์ ประเภท 1 ตาม มอก. 213 - 2520 สำหรับงานโครงสร้างทั่วไป และ กำลังรับแรงอัดประลัยของแท่งคอนกรีตตัวอย่างทรงกระบอกที่หล่อในหน่วยงานไม่น้อยกว่า 350 กก./ตร.ชม.(ลูกบาศก์) เมื่อแท่งคอนกรีตตัวอย่างที่อายุ 28 วัน โดยใช้ซีเมนต์ปอร์ตแลนด์ ประเภท 1 ตาม มอก. 213 - 2520 สำหรับงาน ลาน ค.ส.ล. และ งานถนน

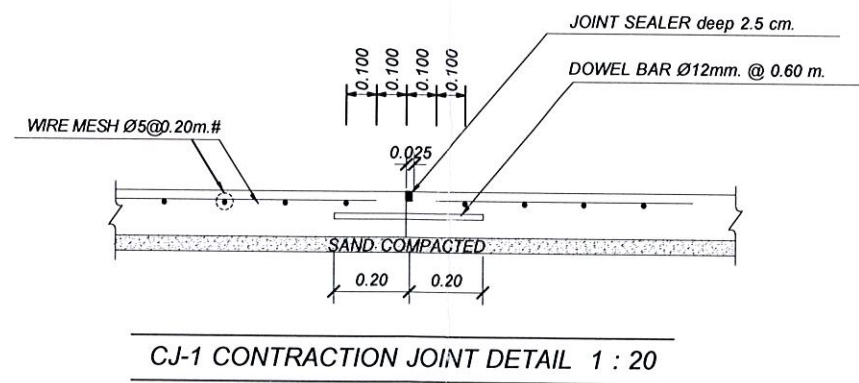
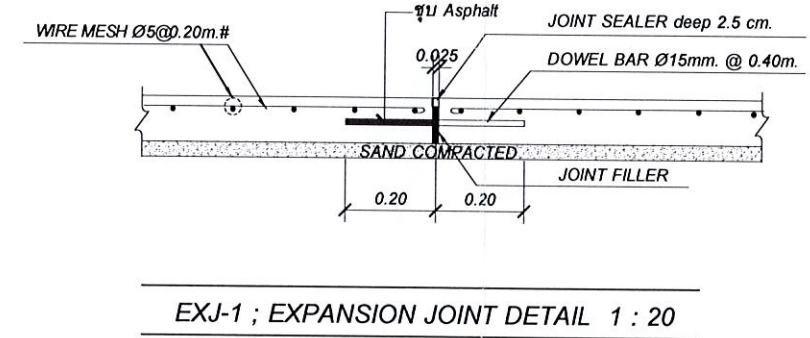
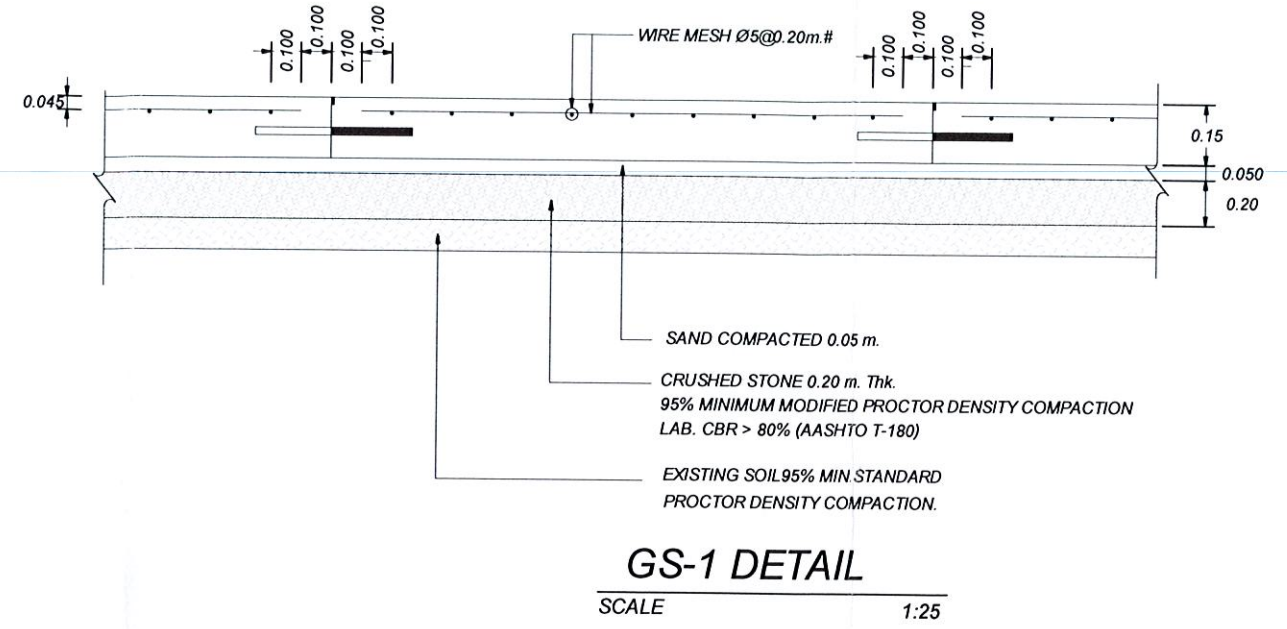
 <b>ฝ่ายวิศวกรรมและพัฒนา</b> <b>การยาสูบแห่งประเทศไทย</b>		ชื่อแบบ	ก่อสร้างลาน ค.ส.ล. ขนาดประมาณ 1,031 ตารางเมตร พร้อมรางระบายน้ำ ค.ส.ล. ยาว ประมาณ 25 เมตร	
		สร้างที่	สถานีโยธาศรีสำโรง สำนักงานยาสูบสุโขทัย จังหวัดสุโขทัย	
สถาปนิก	นายอนุป โสคำ	6/๓๖๖	แสดงแบบ	แบบเลขที่ 6707
วิศวกรโยธา	นายศิริพร กนกการตะกูล	6/๓๖๖		
วิศวกรไฟฟ้า			มาตราส่วน ตามที่แสดง	จำนวน 4 แผ่น
วิศวกรเครื่องกล				
ผู้เขียนแบบ	นายอำนาจ สิงห์พิสิฐ	6/๓๖๖	หัวหน้ากองพัฒนาระบบวิศวกรรม	6/๓๖๖
ผู้ตรวจ		6/๓๖๖		
ผู้ดำเนินการฝ่ายวิศวกรรมและพัฒนา		6/๓๖๖	พิมพ์เพื่อใช้	พิมพ์เมื่อ





หมายเหตุ :  
ระดับความสูง ของ ลาน ค.ส.ล. รวมถึง แนว SLOPE ตรวจเช็ค ตรวจสอบ และปรับตาม  
หน้างาน โดยต้องได้รับความเห็นชอบ จาก คณะกรรมการตรวจรับพัสดุ ก่อน

แปลนลาน  
1 : 250



		<b>ฝ่ายวิศวกรรมและพัฒนา การยาสูบแห่งประเทศไทย</b>		ชื่อแบบ ก่อสร้างลาน ค.ส.ล. ขนาดประมาณ 1,031 ตารางเมตร พร้อมรางระบายน้ำ ค.ส.ล. ยาว ประมาณ 25 เมตร
สถาปนิก นายณัฐ โน้คำ		6 กย 66	แสดงแบบ	
วิศวกรโยธา นายศศิธร กนกการสะดวก		6 กย 66	แปลนลาน ค.ส.ล. , ขยาย	
วิศวกรไฟฟ้า			แบบเลขที่ 6707	
วิศวกรเครื่องกล			เลขที่เก็บ	
ผู้เขียนแบบ นายอำนาจ สิมพินิช		6 กย 66	แผ่นที่ 3	
หัวหน้ากองพัฒนาระบบวิศวกรรม		6 กย 66	จำนวน 4 แผ่น	
ผู้ตรวจ		6 กย 66	มาตราส่วน ตามที่แสดง	
ผู้อำนวยการฝ่ายวิศวกรรมและพัฒนา		6 กย 66	อ้างถึง	
			แบบประกอบ	
			พิมพ์เพื่อใช้	
			พิมพ์เมื่อ	
			หมายเหตุ	



0.75 0.60

ถนน

แนวรั้ว สำนักงาน ฯ

รางระบายน้ำ ค.ส.ล. ดูแบบขยาย

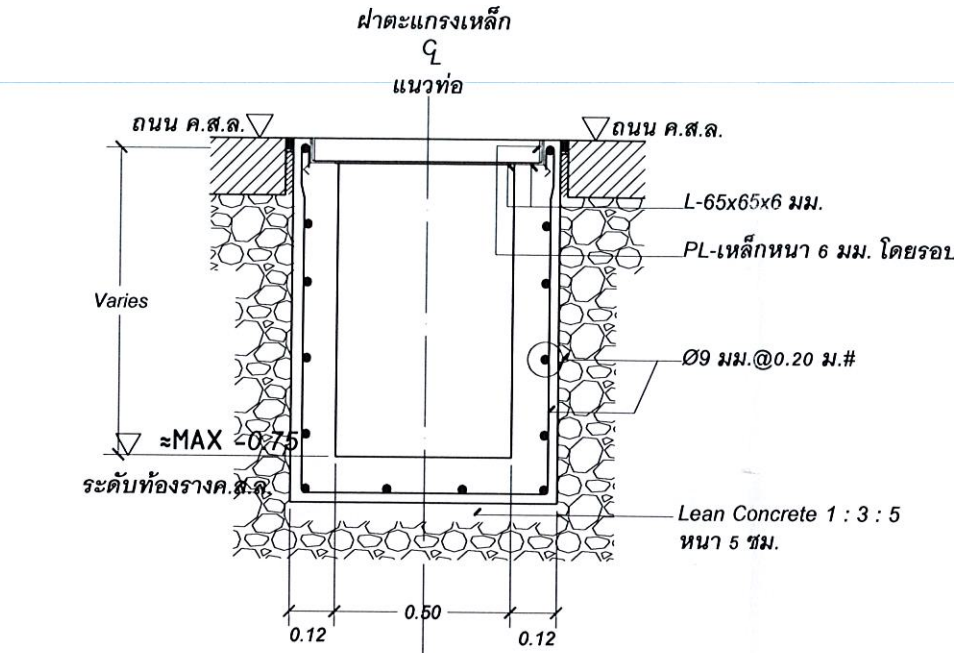
แนวรั้ว สำนักงาน ฯ

≈25.00

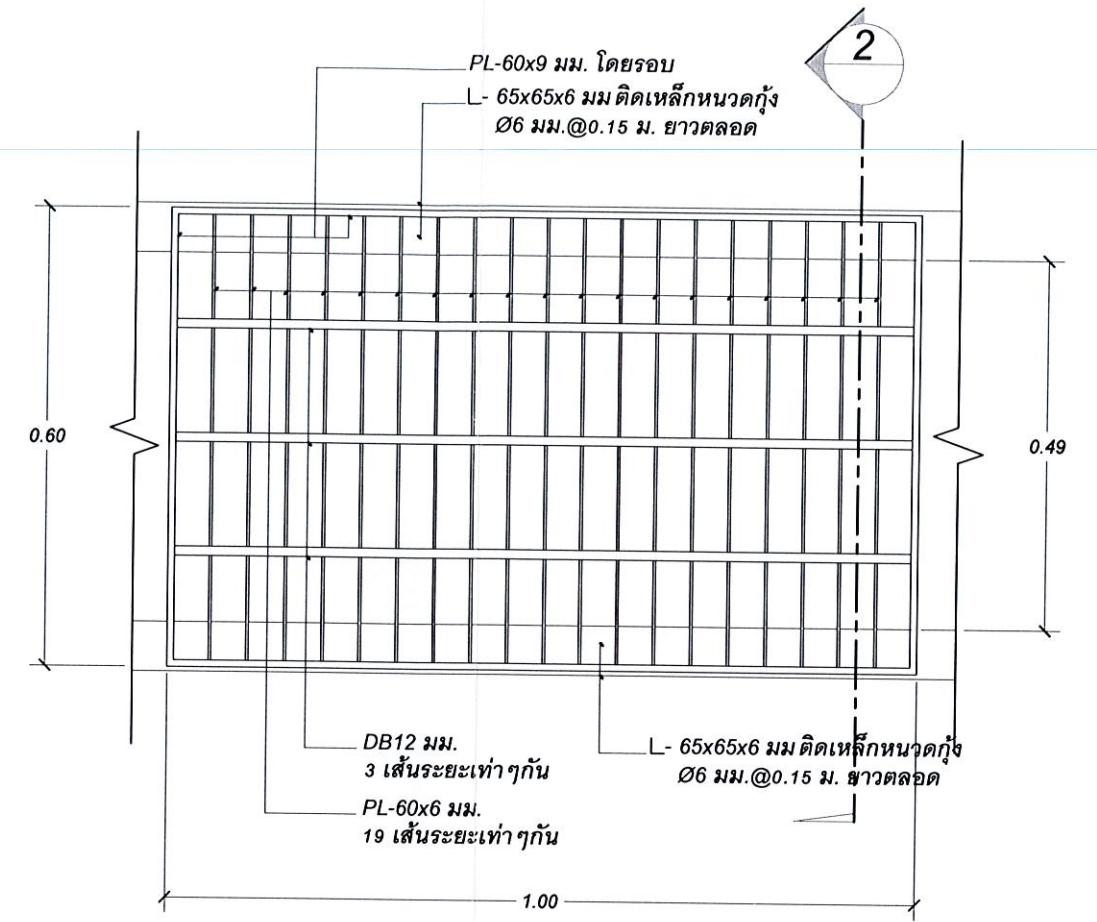
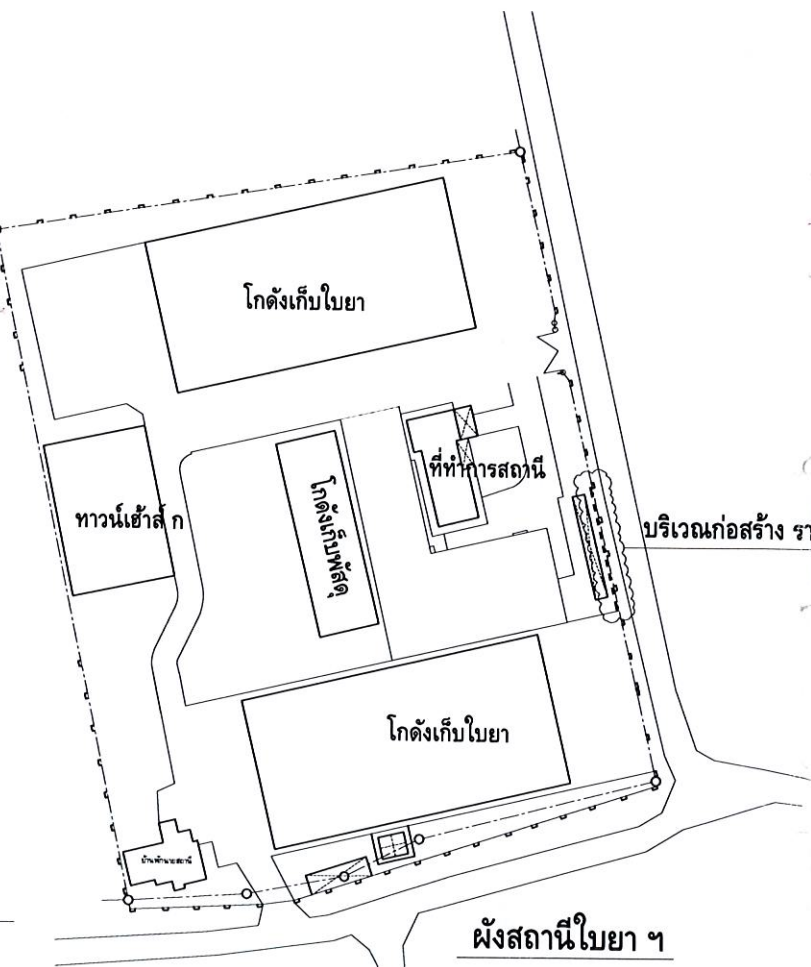
รางระบายน้ำ ค.ส.ล. ดูแบบขยาย

แนวรั้ว สำนักงาน ฯ

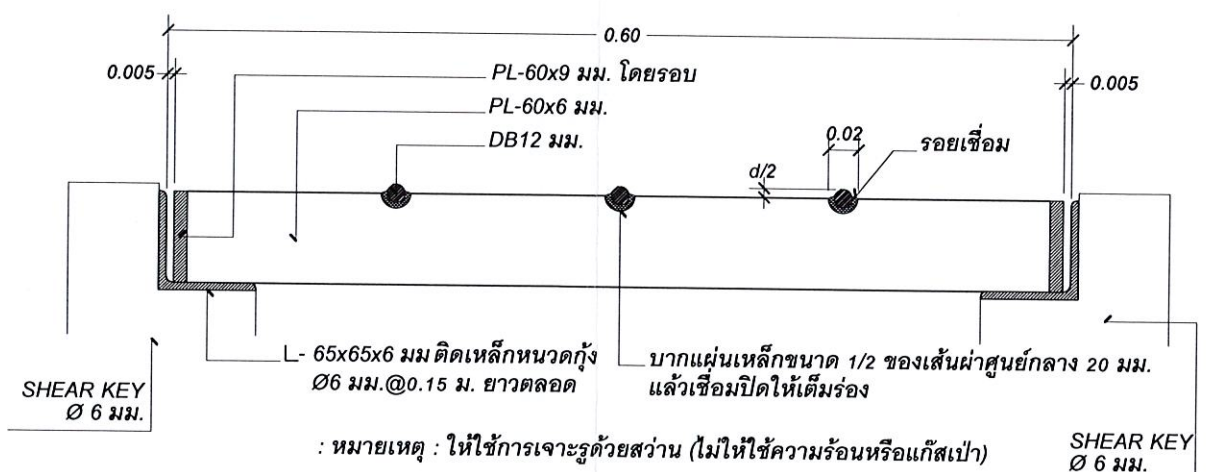
ถนน



**รูปตัด แบบขยาย 2 รางระบายน้ำ ค.ส.ล.**  
 มาตรฐาน 1 : 20



**แบบขยาย ฝารางระบายน้ำ**  
 มาตรฐาน 1 : 10



**แบบขยาย 1**  
 มาตรฐาน 1 : 5

<b>ฝ่ายวิศวกรรมและพัฒนา          การยาสูบแห่งประเทศไทย</b>		ชื่อแบบ ก่อสร้างลาน ค.ส.ล. ขนาดประมาณ 1,031 ตารางเมตร พร้อมรางระบายน้ำ ค.ส.ล. ยาว ประมาณ 25 เมตร สร้างที่ สถานีใบยาศรีโรจ สำนักงานยาสูบสุโขทัย จังหวัดสุโขทัย		
สถานเอกอัครราชทูต วิศวกรโยธา วิศวกรไฟฟ้า วิศวกรเครื่องกล ผู้เขียนแบบ หัวหน้ากองพัฒนาระบบวิศวกรรม ผู้ตรวจ ผู้อำนวยการฝ่ายวิศวกรรมและพัฒนา	นายอนุช ใจดี นายศิริพร กนกการตระกูล นายอำนาจ สิมพานิช นายสมชาย วัฒนศิริ นายสมชาย วัฒนศิริ นายสมชาย วัฒนศิริ	6 กย 66 6 กย 66 6 กย 66 6 กย 66 6 กย 66 6 กย 66 6 กย 66	แสดงแบบ แปลนรางระบายน้ำ , ขยาย รางระบายน้ำ มาตรฐาน ตามที่แสดง อ้างถึง แบบประกอบ พิมพ์เพื่อใช้ หมายเหตุ	แบบเลขที่ 6707 เลขที่เก็บ แผ่นที่ 4 จำนวน 4 แผ่น พิมพ์เมื่อ



สรุปราคากลางงานก่อสร้าง

แบบ ปร.6 แผ่นที่ 1 / 1

ชื่องานก่อสร้าง ก่อสร้างลาน ค.ส.ล. ขนาดประมาณ 1,031 ตารางเมตร พร้อมรางระบายน้ำ ค.ส.ล. ยาวประมาณ 25 เมตร

สถานที่ก่อสร้าง สถานีใบยาศรีสำโรง สำนักงานยาสูบสุโขทัย จังหวัดสุโขทัย

แบบเลขที่ 6707

หน่วยงานเจ้าของงานก่อสร้าง ฝ่ายใบยา การยาสูบแห่งประเทศไทย

หน่วยงานออกแบบแปลนและรายการ กองพัฒนาระบบวิศวกรรม ฝ่ายวิศวกรรมและพัฒนา

แบบ ปร. 4 ปร.5 และปร. 6 ที่แนบ มีจำนวน 5 หน้า

คำนวณราคากลาง เมื่อวันที่ 14 กรกฎาคม พ.ศ. 2566

หน่วย : บาท

ลำดับที่	รายการ	ค่าก่อสร้าง	หมายเหตุ
1	ก่อสร้างลาน ค.ส.ล. ขนาดประมาณ 1,031 ตารางเมตร พร้อมรางระบายน้ำ ค.ส.ล. ยาวประมาณ 25 เมตร.ฯ		
	งานงวดที่ 1	317,250.00	30%
	งานงวดที่ 2 (งวดสุดท้าย)	740,250.00	70%
	รวมค่างานก่อสร้าง 2 งวด เป็นเงินทั้งสิ้น	1,057,500.00	
	สรุปราคากลางงานก่อสร้าง ( รวมภาษีมูลค่าเพิ่ม )	1,057,500.00	
	( หนึ่งล้านบาท ห้าหมื่นเจ็ดพันห้าร้อยบาทถ้วน )		



ประธานกรรมการกำหนดราคากลาง

( นายเฉลิมชนม์ มีสวัสดิ์ )



กรรมการกำหนดราคากลาง

( นายนฤป โนนคำ )



กรรมการกำหนดราคากลาง

( นายอำนาจ สิ้นพานิช )



หัวหน้ากองพัฒนาระบบวิศวกรรม

( นายอดุลย์ มหายศนันท์ )



ตรวจ ผู้ช่วยอำนวยการฝ่ายวิศวกรรมและพัฒนา

( นายภานุมาศ จัตตุกุล )



เห็นชอบ ผู้อำนวยการฝ่ายวิศวกรรมและพัฒนา

( นายสุวิจน์ เชี่ยวโรกุล )

## สรุปค่าก่อสร้าง

กลุ่มงานที่ 1 งานโครงสร้างวิศวกรรม งานสถาปัตยกรรม

ชื่องานก่อสร้าง ก่อสร้างลาน ค.ส.ล. ขนาดประมาณ 1,031 ตารางเมตร พร้อมรางระบายน้ำ ค.ส.ล. ยาวประมาณ 25 เมตร

สถานที่ก่อสร้าง สถานีโยธาศรีสำโรง สำนักงานยาสูบสุโขทัย จังหวัดสุโขทัย

แบบเลขที่ 6707

หน่วยงานเจ้าของงานก่อสร้าง ฝ่ายโยธา การยาสูบแห่งประเทศไทย

หน่วยงานออกแบบแปลนและรายการ กองพัฒนาระบบวิศวกรรม ฝ่ายวิศวกรรมและพัฒนา

แบบ ปร. 4 ที่แบบ มีจำนวน 3 หน้า

คำนวณราคากลาง เมื่อวันที่ 14 กรกฎาคม พ.ศ. 2566

ลำดับที่	รายการ	ค่างานต้นทุน	Factor F	ค่าก่อสร้าง	หมายเหตุ
1	ก่อสร้างลาน ค.ส.ล. ขนาดประมาณ 1,031 ตารางเมตร พร้อมรางระบายน้ำ ค.ส.ล. ยาวประมาณ 25 เมตร ฯ				
	งานงวดที่ 1 ก่อสร้างลาน ค.ส.ล. ขนาดประมาณ 1,031 ตารางเมตร ฯ	242,660.14	1.3074	317,253.87	
	ขอถือเป็น			317,250.00	
	งานงวดที่ 2 ก่อสร้างลาน ค.ส.ล. ขนาดประมาณ 1,031 ตารางเมตร ฯ	566,208.20	1.3074	740,260.60	
	ขอถือเป็น			740,250.00	
	เงื่อนไขการใช้ตาราง Factor F				
	เงินล่วงหน้าจ่าย.....0.....%				
	เงินประกันผลงานหัก.....0.....%				
	ดอกเบี้ยเงินกู้.....5.....%				
	ภาษีมูลค่าเพิ่ม.....7.....%				
	รวมค่าก่อสร้างงานงวดที่ 1 - 2 เป็นเงินทั้งสิ้น			1,057,500.00	

หมายเหตุ (ราคานี้รวมภาษีมูลค่าเพิ่ม 7%)

(หนึ่งล้านห้าหมื่นเจ็ดพันห้าร้อยบาทถ้วน)

ขนาดหรือเนื้อที่อาคาร จำนวน .....ตร.ม

เฉลี่ย.....บาท/ตร.ม

ขนาดหรือเนื้อที่อาคาร จำนวน - ตร.ม. เฉลี่ย - บาท/ตร.ม.

คณะกรรมการกำหนดราคากลาง

(นายเฉลิมชนม์ มีสวัสดิ์)

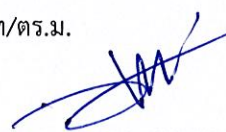
ประธานกรรมการกำหนดราคากลาง

(นายณฤพ โนนคำ)

กรรมการกำหนดราคากลาง

(นายอำนาจ สีนพานิช)

กรรมการกำหนดราคากลาง



(นายอดุลย์ มหายศนันท์)

หัวหน้ากองพัฒนาระบบวิศวกรรม

ตรวจ

(นายภาณุมาศ จิตกุล)

ผู้ช่วยอำนวยการฝ่ายวิศวกรรมและพัฒนา

เห็นชอบ

(นายสุวิจน์ เชี่ยวโรกุล)

ผู้อำนวยการฝ่ายวิศวกรรมและพัฒนา



กลุ่มงานที่ 1 งานโครงสร้างวิศวกรรม งานสถาปัตยกรรม  
 ชื่องานก่อสร้าง ลาน ค.ส.ล. ขนาดประมาณ 1,031 ตารางเมตร พร้อมรางระบายน้ำ ค.ส.ล. ยาวประมาณ 25 เมตร

สถานที่ก่อสร้าง สถานีเวยาศรีสำโรง สำนักงานยุทธศาสตร์จังหวัดชัยภูมิ แบบเลขที่ 6707  
 หน่วยงานเจ้าของงานก่อสร้าง ฝ่ายโยธา การยาสูบแห่งประเทศไทย

หน่วยงานประมาณราคา กองพัฒนากระบวนการพัฒนา การยาสูบแห่งประเทศไทย

คำนวณราคากลางโดย นายอนุภ โนคำ นายอำนาจ สีนพานิช นายศิริพร กนกกรตระกูล เมื่อวันที่ 14 กรกฎาคม พ.ศ. 2566

หน่วย : บาท

ลำดับที่	รายการ	จำนวน	หน่วย	ค่าวัสดุ		ค่าแรงงาน		รวม	หมายเหตุ
				ราคาต่อหน่วย	จำนวนเงิน	ราคาต่อหน่วย	จำนวนเงิน		
สถาน ค.ส.ล. ขนาดประมาณ 1,031 ตารางเมตร พร้อมรางระบายน้ำ ค.ส.ล. ยาวประมาณ 25 เมตร ๓									
งานงวดที่ 1									
กลุ่มที่ 1 งานโครงสร้าง									
1.1	งานปรับพื้นที่บริเวณก่อสร้าง	1.00	รายการ	-	-	5,000.00	5,000.00	5,000.00	
	- งานปรับพื้นที่บริเวณก่อสร้าง, ขนย้ายเศษวัสดุ, แนวป้องกัน, รั้วชั่วคราว								
1.2	งานวางระบบระบายน้ำ ค.ส.ล. พร้อมฝาดตะแกรง	50.00	ม. <sup>3</sup>	-	-	99.00	4,950.00	4,950.00	
	- ขุดดิน พร้อมบดอัดดินกลับ	1.00	ม. <sup>3</sup>	370.00	370.00	91.00	91.00	461.00	
	- ทราดยาบากันหลุม พร้อมปรับระดับ	1.00	ม. <sup>3</sup>	1,610.00	1,610.00	398.00	398.00	2,008.00	
	- คอนกรีตหยาบ 1:3:5	78.50	ตร.ม	260.00	20,410.00	133.00	10,440.50	30,850.50	
	- งานแบบหล่อคอนกรีต	297.00	ก.ก.	26.80	7,959.60	4.10	1,217.70	9,177.30	
	- เหล็ก RB 9 ม.ม.	9.00	ก.ก.	33.00	297.00	-	-	297.00	
	- ลวดผูกเหล็ก	7.00	ม. <sup>3</sup>	2,085.00	14,595.00	306.00	2,142.00	16,737.00	
	- คอนกรีตโครงสร้าง ( 280 ก.ก./ตร.ชม. รูปทรงแปดเหลี่ยม )	319.14	ก.ก.	28.50	9,095.49	10.00	3,191.40	12,286.89	
	- งานเหล็กฉาก 65x65x6mm. ( 9 เส้น )	340.00	ก.ก.	30.00	10,200.00	10.00	3,400.00	13,600.00	
	- แผ่นเหล็ก Steel Plate 60 x 9 ม.ม.	806.00	ก.ก.	30.00	24,180.00	10.00	8,060.00	32,240.00	
	- แผ่นเหล็ก Steel Plate 60 x 6 ม.ม.	67.00	ก.ก.	26.50	1,775.50	10.00	670.00	2,445.50	
	- งานเหล็ก DB 12 ม.ม. (L= 1.00 m)	35.00	ม. <sup>2</sup>	45.00	1,575.00	35.00	1,225.00	2,800.00	
	- งานสีกันสนิม								

หมายเหตุ ปริมาณวัสดุและราคาที่ได้แสดงในเอกสารนี้ใช้สำหรับประกอบการยกร่างราคากลางค่าก่อสร้างของการยาสูบแห่งประเทศไทยเท่านั้น







กลุ่มงานที่ 1 งานโครงสร้างวิศวกรรม งานสถาปัตยกรรม  
 ชื่องานก่อสร้าง ลาน ค.ส.ล. ขนาดประมาณ 1,031 ตารางเมตร พร้อมรางระบายน้ำ ค.ส.ล. ยาวประมาณ 25 เมตร  
 สถานที่ก่อสร้าง สถานีเบียดศรีสำโรง สำนักงานชลประทานจังหวัดชัยภูมิ จังหวัดชัยภูมิ แบบเลขที่ 6707  
 หน่วยงานเจ้าของงานก่อสร้าง ฝ่ายโยธา การยาสูบแห่งประเทศไทย  
 หน่วยงานประมาณราคา กองพัฒนากระบวนการและพัฒนา การยาสูบแห่งประเทศไทย

คำนวณราคากลางโดย นายณัฐ โน้คำ นายอำนาจ สีนพนิช นายศิริพร กนกกรตรกุล เมื่อวันที่ 14 กุมภาพันธ์ พ.ศ. 2566

หน่วย : บาท

ลำดับที่	รายการ	จำนวน	หน่วย	ค่าวัสดุ		ค่าแรงงาน		รวม	หมายเหตุ
				ราคาต่อหน่วย	จำนวนเงิน	ราคาต่อหน่วย	จำนวนเงิน		
งานงวดที่ 2 (งวดสุดท้าย)									
1.3	งานลาน ค.ส.ล.								
	- งานหินคลุก พร้อมบดอัดแน่น (ประมาณ ร้อยละ 15)	28.00	ม. <sup>3</sup>	380.00	10,640.00	99.00	2,772.00	13,412.00	
	- งานทรายหยาบ พร้อมปรับระดับ	52.00	ม. <sup>3</sup>	370.00	19,240.00	91.00	4,732.00	23,972.00	
	- งานแบบหล่อคอนกรีต	75.00	ตร.ม.	260.00	19,500.00	133.00	9,975.00	29,475.00	
	- งานเหล็กตะแกรง wire mesh ขนาด $\phi$ 5 มม. ( 0.20 m)	1,031.00	ตร.ม.	36.00	37,116.00	5.00	5,155.00	42,271.00	
	- คอนกรีตโครงสร้าง (380 กก./ตร.ม. รูปสี่เหลี่ยม)	155.00	ม. <sup>3</sup>	2,457.00	380,835.00	306.00	47,430.00	428,265.00	
	- งานเหล็กDowel Bar RB 15 มม. (L= 0.50 m) @ 0.40 m. (EXJ-1)	48.70	ก.ก.	25.50	1,241.85	4.50	219.15	1,461.00	
	- งานเหล็กDowel Bar DB 12 มม. (L= 0.40 m) @ 0.60 m. (CJ-1)	201.00	ก.ก.	25.70	5,165.70	4.50	904.50	6,070.20	
	- JOINT SEALER	426.00	ม.	35.00	14,910.00	12.00	5,112.00	20,022.00	
	- JOINT FILLER	36.00	ม.	25.00	900.00	10.00	360.00	1,260.00	
สรุปงานงวดที่ 2. รวมเป็นเงิน									566,208.20
สรุปราคางานงวดที่ 1., และงวดที่ 2. รวมเป็นเงิน									808,868.34

หมายเหตุ ปริมาณวัสดุและราคาที่ได้แสดงในเอกสารนี้ใช้สำหรับประกอบการประมาณราคากลางค่าก่อสร้างของทางยาสูบแห่งประเทศไทยเท่านั้น







รายการเสนอราคา  
รายละเอียดประมาณการ  
วัสดุและราคา

จำนวนวัสดุก่อสร้างและค่าแรงงานก่อสร้าง

บริษัท, ห้างหุ้นส่วน .....

แผ่นที่ 3 / 5

ชื่องานก่อสร้าง ก่อสร้างลาน ค.ส.ล. ขนาดประมาณ 1,031 ตารางเมตร พร้อมรางระบายน้ำ ค.ส.ล. ยาวประมาณ 25 ม.

สถานที่ก่อสร้าง สถานีเียวาศรีสำโรง สำนักงานยาสูบสุโขทัย จังหวัดสุโขทัย

หน่วย : บาท

ลำดับที่	รายการ	จำนวน	หน่วย	ค่าวัสดุ		ค่าแรงงาน		รวม	หมายเหตุ
				ราคาต่อหน่วย	จำนวนเงิน	ราคาต่อหน่วย	จำนวนเงิน		
	สรุป 1. งานลาน ค.ส.ล. ขนาดประมาณ 1,031 ตารางเมตร พร้อมรางระบายน้ำ ค.ส.ล. ยาวประมาณ 25 เมตร								
	รวมค่าวัสดุ+ค่าแรงงานงวดที่ 1 เป็นเงิน								
	ค่าอำนวยความสะดวก.....%								
	ดอกเบี้ย.....5.....%								
	กำไร.....%								
	ภาษีมูลค่าเพิ่ม.....7.....%								
	รวมงวดที่ 1 (งวดสุดท้าย) เป็นเงินทั้งสิ้น								
	ขอถือเป็น								

ราคาที่เสนอเป็นตัวเลข

(.....)

รวมภาษีมูลค่าเพิ่ม

ลงชื่อ .....ผู้เสนอราคา

(.....)

วันที่.....เดือน..... พ.ศ. ....

ประทับตราบริษัท / ห้างฯ





รายการเสนอราคา  
รายละเอียดประมาณการ  
วัสดุและราคา

จำนวนวัสดุก่อสร้างและค่าแรงงานก่อสร้าง  
บริษัท, ห้างหุ้นส่วน .....

แผ่นที่ 5 / 5

ชื่องานก่อสร้าง ก่อสร้างสถาน ค.ส.ล. ขนาดประมาณ 1,031 ตารางเมตร พร้อมรางระบายน้ำ ค.ส.ล. ยาวประมาณ 25 ม.

สถานที่ก่อสร้าง สถานีวิทยุตำรวจ สำนักรักษาความปลอดภัย จังหวัดสุโขทัย

หน่วย : บาท

ลำดับที่	รายการ	จำนวน	หน่วย	ค่าวัสดุ		ค่าแรงงาน		รวม	หมายเหตุ
				ราคาต่อหน่วย	จำนวนเงิน	ราคาต่อหน่วย	จำนวนเงิน		
	สรุป 2. งานงานสถาน ค.ส.ล. ขนาดประมาณ 1,031 ตารางเมตร พร้อมรางระบายน้ำ ค.ส.ล. ยาวประมาณ 25 เมตร								
	รวมค่าวัสดุ+ค่าแรงงานงวดที่ 2 เป็นเงิน								
	ค่าอำนวยความสะดวก.....%								
	ดอกเบี้ย.....5.....%								
	กำไร.....%								
	ภาษีมูลค่าเพิ่ม.....7.....%								
	รวมงวดที่ 2 เป็นเงินทั้งสิ้น								
	ขอถือเป็น								

ราคาที่เสนอเป็นตัวอย่าง (.....)

รวมภาษีมูลค่าเพิ่ม

ลงชื่อ .....ผู้เสนอราคา  
(.....)

วันที่.....เดือน..... พ.ศ. ....

ประทับตราบริษัท / ห้างฯ

(ภาคผนวก 1 ข้อ 3. คุณสมบัติผู้ยื่นราคา ข้อ 3.12)

ตารางการจัดทำแผนการใช้พัสดุที่ผลิตภายในประเทศ

โครงการ งานก่อสร้าง ลาน ค.ส.ล. ขนาดประมาณ 1,031 ตารางเมตร พร้อมรางระบายน้ำ ค.ส.ล. ยาวประมาณ 25 เมตร  
ที่ สถานีเียวาศรีสำโรง สำนักงานยาสูบสุโขทัย จังหวัดสุโขทัย

รายการพัสดุหรือครุภัณฑ์ที่ใช้ในโครงการ  
แผนการใช้พัสดุที่ผลิตภายในประเทศ

ลำดับ	รายการ	หน่วย	ปริมาณ	ราคาต่อหน่วย (บาท)	เป็นเงิน (รวม)	พัสดุ ในประเทศ	พัสดุ ต่างประเทศ
1							
2							
3							
4							
5							
6							
7							
8							
9							
10							
รวม							
อัตรา (ร้อยละ)					100	70	30

ลงชื่อ

(คู่สัญญาฝ่ายผู้รับจ้าง)

(

)

(ภาคผนวก 2 ข้อ 3. คุณสมบัติผู้ยื่นราคา ข้อ 3.12)



**เอกสารรับรองความไม่เกี่ยวข้อง**  
**ระหว่างผู้เสนอราคา และเจ้าหน้าที่ที่เกี่ยวข้องกับการจัดซื้อจัดจ้าง**

กรณีเป็นบริษัท/ห้างหุ้นส่วน/ร้าน

ตามที่ข้าพเจ้า บริษัท/ห้างหุ้นส่วน/ร้าน .....

จดทะเบียนเป็นนิติบุคคล ณ.....

สำนักงานใหญ่ เลขที่.....

โดย.....ผู้มีอำนาจลงนามผูกพันนิติบุคคลปรากฏตามหนังสือ  
รับรองของสำนักงานทะเบียนหุ้นส่วนบริษัทที่.....

หรือหนังสือมอบอำนาจลงวันที่.....

กรณีเป็นบุคคลธรรมดา

ตามที่ข้าพเจ้า นาย/นาง/นางสาว.....

บ้านเลขที่.....

ซึ่งได้เสนอราคาในงานจัดซื้อจัดจ้างรายการ.....

ในวันที่.....

ข้าพเจ้าขอรับรองว่าในการเสนอราคา/เสนองานครั้งนี้ ข้าพเจ้าไม่มีความเกี่ยวข้อง ไม่มีส่วนได้ส่วนเสีย และไม่มีการให้ผลประโยชน์แก่เจ้าหน้าที่ที่เกี่ยวข้องกับการจัดซื้อจัดจ้างแต่อย่างใด ซึ่งอาจส่งผลกระทบต่อความโปร่งใสในกระบวนการจัดซื้อจัดจ้าง รวมทั้งที่อาจก่อให้เกิดผลประโยชน์ทับซ้อนได้

ลงชื่อ ..... ผู้ให้คำรับรอง

(.....)

วันที่ .....

หมายเหตุ : การยาสูบแห่งประเทศไทย มีความมุ่งมั่นในการดำเนินงานตามหลักธรรมาภิบาล เป็นไปด้วยความโปร่งใสตรวจสอบได้และสอดคล้องตามแนวทางการประเมินคุณธรรมและความโปร่งใสของหน่วยงานภาครัฐ (Integrity and Transparency Assessment: ITA) จึงได้กำหนดหลักเกณฑ์มาตรการภายในเพื่อป้องกันการทุจริต ในการตรวจสอบความเกี่ยวข้องระหว่างเจ้าหน้าที่ที่เกี่ยวข้องกับการจัดซื้อจัดจ้างและผู้เสนอราคา เพื่อป้องกันไม่ให้เกิดความขัดแย้งทางผลประโยชน์หรือผลประโยชน์ทับซ้อน (Conflict of Interest) แสดงถึงการปฏิบัติงานด้วยความโปร่งใส เปิดเผยข้อมูล และเปิดโอกาสให้มีการแข่งขันกันอย่างเป็นธรรม สร้างความเชื่อมั่นให้กับผู้มีส่วนได้ส่วนเสีย ขับเคลื่อนและพัฒนาการส่งเสริมคุณธรรมและความโปร่งใสภายในหน่วยงานด้านการจัดซื้อจัดจ้างให้ดียิ่งขึ้น

### สัญญาคุณธรรม

## ความร่วมมือป้องกันและต่อต้านการทุจริตในการจัดซื้อจัดจ้างภาครัฐ ตามมาตรการส่งเสริมความโปร่งใสในการจัดซื้อจัดจ้าง

การยาสูบแห่งประเทศไทย มีความประสงค์จะดำเนินการจัดทำสัญญาคุณธรรม ตามมาตรการส่งเสริมความโปร่งใสในการจัดซื้อจัดจ้าง ภายใต้กระบวนการที่กำหนดตามกฎหมายและกฎระเบียบต่าง ๆ ที่เกี่ยวข้องกับการจัดซื้อจัดจ้างภาครัฐ ตลอดจนความร่วมมือป้องกันและต่อต้านการทุจริตในการจัดซื้อจัดจ้างเพื่อให้เกิดความโปร่งใสและเป็นธรรม เป็นสัญญาระหว่างหน่วยงานภาครัฐโดยเจ้าหน้าที่ที่เกี่ยวข้องกับการจัดซื้อจัดจ้าง และผู้เสนอราคา ที่ตกลงเพื่อให้คำมั่นสัญญาในการปฏิบัติตามสัญญาคุณธรรม เพื่อเป็นกลไกสำคัญในการร่วมป้องกันและต่อต้านการทุจริตในการจัดซื้อจัดจ้างในการดำเนินงานแต่ละขั้นตอนต่าง ๆ ปลอดภัยจากการทุจริต หรือการกระทำโดยมิชอบทั้งปวง

จึงร่วมทำสัญญาคุณธรรม รายการ.....

ในวันที่.....

ประธานคณะกรรมการฯ/เจ้าหน้าที่ที่เกี่ยวข้องกับการจัดซื้อจัดจ้าง ขอให้คำมั่นสัญญาในการปฏิบัติตามสัญญาคุณธรรมไว้ดังต่อไปนี้

1. เปิดเผยข้อมูลที่เกี่ยวข้องกับการจัดซื้อจัดจ้างภาครัฐ บนเว็บไซต์การยาสูบแห่งประเทศไทย ตามมาตรการส่งเสริมความโปร่งใสในการจัดซื้อจัดจ้าง เพื่อเปิดโอกาสให้ประชาชนทั่วไปสามารถมีส่วนร่วมในการตรวจสอบกระบวนการจัดซื้อจัดจ้างภาครัฐได้
2. ปฏิบัติต่อผู้เข้าร่วมเสนอราคาทุกรายอย่างเท่าเทียมกัน เช่น ให้ข้อมูลเดียวกันกับผู้เสนอราคาทุกราย และไม่ให้ข้อมูลที่เป็นความลับหรือที่เป็นประโยชน์กับผู้เสนอราคารายหนึ่งรายใด ที่จะทำให้ได้รับประโยชน์ในขั้นตอนการเสนอราคาหรือขั้นตอนการดำเนินการจัดซื้อจัดจ้าง อำนวยความสะดวกและสนับสนุน ให้เกิดการแข่งขันอย่างเป็นธรรม
3. กำหนดมาตรการเพื่อป้องกันมิให้มีการดำเนินการใด ๆ กับผู้เข้าร่วมเสนอราคา ในลักษณะที่ก่อให้เกิดข้อสงสัยที่สื่อไปในทางทุจริต อาจนำไปสู่การทุจริตในการปฏิบัติหน้าที่ หรือกำหนดเงื่อนไข ผลประโยชน์ตอบแทน เพื่อช่วยเหลือให้ผู้เสนอราคารายใดโดยไม่เป็นธรรม หรือกีดกันผู้เสนอราคารายใดมิให้มีโอกาสเข้าแข่งขันในการเสนอราคา พร้อมทั้งกำหนดนโยบายป้องกันการรับสินบน การให้และรับของขวัญ เพื่อลดโอกาสการที่จะเกิดการทุจริต
4. กำหนดมาตรการและแนวทางปฏิบัติเกี่ยวกับการจัดการเรื่องร้องเรียน กรณีเกิดการทุจริต ต่อหน้าที่หรือการประพฤติมิชอบของเจ้าหน้าที่การยาสูบแห่งประเทศไทย มีช่องทางที่สะดวกต่อการร้องเรียน สำหรับผู้ที่พบเห็นว่ากรรมการ เจ้าหน้าที่ หรือผู้มีส่วนเกี่ยวข้องกับการจัดซื้อจัดจ้างผู้ใดมิได้ปฏิบัติตามข้อตกลงฯ หรือได้กระทำการใด ๆ ที่ไม่เป็นไปตามข้อตกลงฯ หรือพบเห็นพฤติกรรมที่สื่อไปในทางทุจริตหรืออาจนำไปสู่การทุจริตได้ ให้สามารถแจ้งผ่านช่องทางการร้องเรียนของการยาสูบแห่งประเทศไทยได้

สำหรับผู้เสนอราคา ขอให้คำมั่นสัญญาในการปฏิบัติตามสัญญาคุณธรรมไว้ดังต่อไปนี้

1. ปฏิบัติตามนโยบาย มาตรการและวิธีการดำเนินงานที่จำเป็นเพื่อป้องกันการทุจริต และสนับสนุนให้กระบวนการจัดซื้อจัดจ้างเป็นไปด้วยความโปร่งใสและเป็นธรรม
2. ไม่ให้สินบน และของขวัญ หรือทรัพย์สิน หรือประโยชน์อื่นใด จูงใจให้ร่วมดำเนินการใด ๆ ทั้งทางตรงและทางอ้อม อันเป็นการให้ประโยชน์ในการเสนอราคา หรือการสมยอมกัน เพื่อเสนอราคาต่อหน่วยงานภาครัฐ อันนำมาซึ่งความได้เปรียบและได้รับผลประโยชน์ตอบแทนบางประการในกระบวนการจัดซื้อจัดจ้าง หรือการปฏิบัติทั้งก่อน ระหว่าง และหลังการจัดซื้อจัดจ้าง
3. ผู้ทำสัญญาคุณธรรมต้องรับผิดชอบการกระทำของผู้รับเหมาช่วงใดๆ ของตน (ถ้ามี) เสมือนเป็นการกระทำด้วยตนเองและต้องจัดการให้ผู้รับเหมาช่วงเหล่านั้นต้องมีหน้าที่ปฏิบัติเสมือนเป็นผู้ร่วมลงนามในสัญญาฯ นี้
4. ในกรณีที่พบว่าผู้เข้าร่วมเสนอราคา หรือตัวแทนรายใดมิได้ปฏิบัติตามข้อตกลงฯ หรือพบเห็นพฤติกรรมที่ส่อไปในทางทุจริตหรืออาจนำไปสู่การทุจริตได้ สามารถแจ้งผ่านช่องทางการร้องเรียนของการยาสูบแห่งประเทศไทยได้

ลงชื่อ ..... ผู้ให้คำรับรอง      ลงชื่อ ..... ผู้ให้คำรับรอง  
 (.....)      (.....)

ตำแหน่ง ..... ผู้เสนอราคา  
 ประธานคณะกรรมการฯ/เจ้าหน้าที่ฯ

วันที่ .....      วันที่ .....