

ตารางฐานรองรับ Support Chilled Water Plant

Support No.	รูปถ่าย Support	รายละเอียด Support
A		Concrete Base H=1.793 m. ระดับ AFF จากพื้นงาน
B		Concrete Base H=1.793 m. ระดับ AFF จากพื้นงาน
C		Concrete Base H=0.15 m.
D		Concrete Base H=0.15 m.
E		Concrete Base H=0.15 m.
F		Concrete Base H=0.15 m.
G		Concrete Base H=0.15 m.
H		Concrete Base H=0.15 m.
I		Concrete Base H=0.15 m.
J		Concrete Base H=0.15 m.
K		Concrete Base H=0.15 m.
L		Concrete Base H=0.15 m.

แบบแปลนการติดตั้ง COOLING TOWER PLANT
SCALE 1:100 A1 1:200 A3

หมายเหตุ
- ระดับเป็นเมตร และระยะให้แสดงเป็นมิลลิเมตร นอกจากจะระบุเป็นอย่างอื่น
- ระดับ และระยะให้ยึดถือด้วยเส้นสีแดง

PROJECT NAME :
NEW FACTORY THAILAND TOBACCO MONOPOLY

PROJECT OWNER :

THAILAND TOBACCO MONOPOLY

DESIGNERS :

DESIGN 103 LTD.
218/29-31 Asok Tower Office Bldg. 9th Fl. Soi Asok
Sukhumvit Rd. Watana Bangkok 10110 THAILAND
E-mail: office@103group.com
Tel: (66-2) 260-0160-1 (18 Lines), Fax: (66-2) 259-0489

บริษัท ทีเคเอ็น จำกัด
KEEN CONSULTANTS CO., LTD.
7025-6 Patakarn rd. Suanlung Bangkok 10150
e-mail: rnp@keenconsultants.com, Tel: (02) 214-0787, Fax: (02) 218-6407

ARUN CHAISERI CONSULTING ENGINEERS CO., LTD.
2303/23-Phatthana Road
Chong Nonthaburi Bangkok 10150
e-mail: arun@arunce.com, Tel: (02) 297-3468, Fax: (0) 297-3555

EEC Engineering Network Co., Ltd.
FORTUNE TOWN Office Building 28th Fl. No.1 Rama 8
Boulevard Rajabhatthani Road D. Bangkok Dist.
Bangkok 10200 Thailand e-mail: eec@eecnetwork.com
Tel: (66) 2642-1200 (16 Lines)
Fax: (66) 2642-1215 (16 Lines)

บริษัท ทีเคเอ็น จำกัด
บริษัท ทีเคเอ็น จำกัด
บริษัท ทีเคเอ็น จำกัด
บริษัท ทีเคเอ็น จำกัด
บริษัท ทีเคเอ็น จำกัด

CONSULTANT:
Federal Consulting Engineers
Span Consultants

REVIEWED BY: DATE
POSITION:
APPROVED BY: DATE
(คุณธีรชาติ ฐจิตต์สม)
ผู้จัดการโครงการ

MAIN CONTRACTOR:

บริษัท ช.การช่าง จำกัด (มหาชน)
CH. KARNCHANG PUBLIC COMPANY LIMITED.
587 Sukhaphan Rd. Dinsoang Dinsoang Bangkok Thailand 10400 Tel:66(0) 2275-0025 Fax:66(0) 2275-4362

SUBMITTED BY: DATE
(คุณปริญญา ชวยชู)
ผู้จัดการโครงการ

AS-BUILT
DRAWING

CONTRACT NO.:
No.155/2554

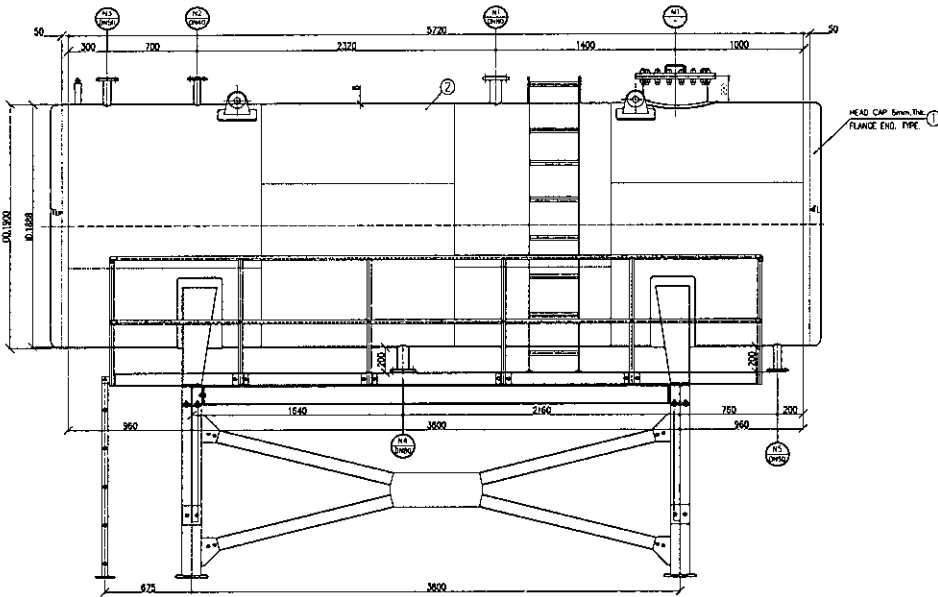
BUILDING:
B03
อาคารศูนย์พลังงาน

DRAWING TITLE:
แปลนการติดตั้ง
COOLING TOWER PLANT

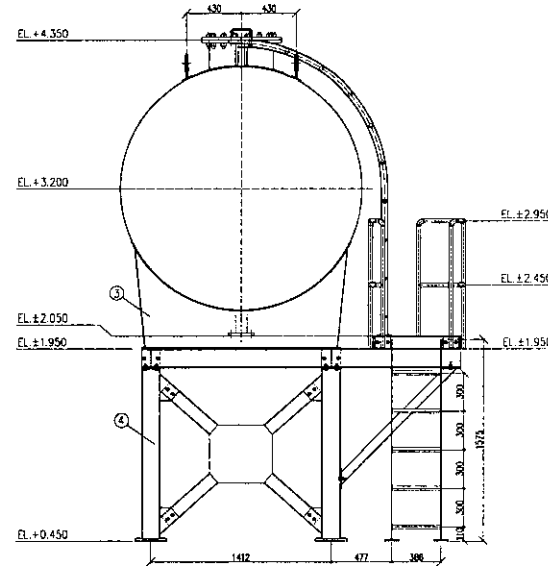
ITEM	NAME	DATE
PREPARED BY:	ปริญญา ชวยชู	02-02-58
CHECKED BY:	เทพฤทธิ์ ชิตโคกุล	02-02-58
DRAWN BY:	ทศพร ชิตโคกุล	02-02-58

SCALE: A1 = 1:100, A3 = 1:200
DWG.NO.
AS-TTM-B03-ME-02006

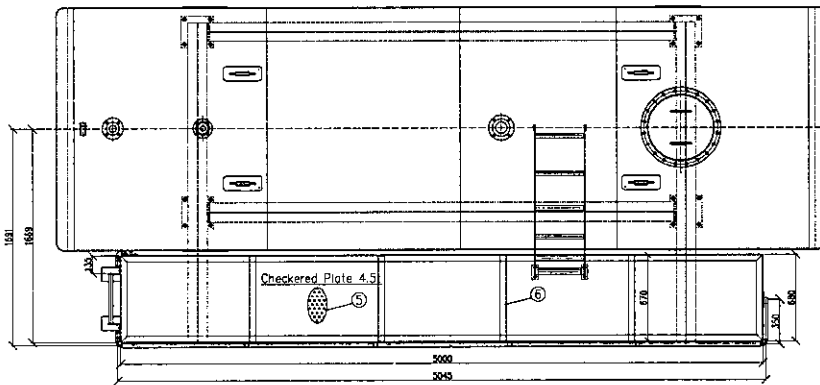
Handwritten signatures and initials in blue ink.



SIDE VIEW
scale 1:20



FRONT VIEW
scale 1:20



TOP VIEW
scale 1:20

NO.	DRAN	NPS	1	SCH 40	AT06G-B/AS3	DN50 PN16	SS400	PL RE
N4	SUPPLY	NPS 3	1	SCH 40	AT06G-B/AS3	DN80 PN16 <td>SS400</td> <td>PL RE</td>	SS400	PL RE
N3	LINE	NPS 2	1	SCH 40	AT06G-B/AS3	DN60 PN16 <td>SS400</td> <td>PL RE</td>	SS400	PL RE
N2	VENT	NPS 1/2	1	SCH 40	AT06G-B/AS3	DN40 PN16 <td>SS400</td> <td>PL RE</td>	SS400	PL RE
N1	FILING PIPE	NPS 3	1	SCH 40	AT06G-B/AS3	DN80 PN16 <td>SS400</td> <td>PL RE</td>	SS400	PL RE
M1	WANNLE	ØD 500	1	EL	AT06G-B/AS3	#500 mm	SS400	PL RE
MARK	SERVICE	(NPS.)	QTY	SCH.(THK.)	MATERIAL	RATING	MATERIAL	TYPE
STORAGE TANK								
6	C-CHANNEL	75x40x5			SS400	6	-	
5	CHECKER PLATE	680x500x3			SS400	1sq	-	
4	STELL SUPPORT				SS400	1sq	-	
3	SADDLE				SS400	2	-	
2	SHELL	Ø1900x5720x6			SS400	1	-	
1	FLANGE END CAP	ØD.1900x4			SS400	2	-	
ITEM	DESCRIPTION	MATERIAL	QTY	REMARK				

หมายเหตุ

- ระดับพื้นเป็นเมตร และระดับไฮโดรสแตติกเป็นมิลลิเมตร นอกจากจะระบุเป็นอย่างอื่น
- ระดับ และระดับไฮโดรสแตติกควรเป็นค่าคง

DESIGN DATA			
DESIGN CODE :	NONE CODE		
EQUIPMENTS :	OIL STORAGE TANK		
CAPACITY :	15 CUM		
EQUIPMENTS No. :	B03-17806		
TYPE :	HORIZONTAL		
FLUID :	OIL		
DESIGN PRESSURE :	0.18kg/g		
DESIGN TEMP. :	100 °C		
OPER. PRESSURE :	ATM		
OPER. TEMP. IN/OUT :	ATM		
HYDRO. TEST PRESS :	0.2 bar-g		
PNEUMIC TEST PRESS :	N/A		
POSTWELD HEAT TREATMENT :	N/A		
RADIOGRAPH (S/A) :	NONE		
JOINT EFFICIENCY (S/M) :	-		
CORR. ALLOWANCE :	0		
INSULATION THICKNESS/DENSITY :	-		
SEISMIC ZONE :	-		
WIND VELOCITY :	-		
PAINTING SPEC. NO. :	-		
EMER VAC DESIGN :	-		
HEIGHT WITH OUT INSTRUMENTS/WALK WAY/PLAT FORM/INSULATION			
TOWER	EMPTY	OPERATING	HYDROSTATIC TEST
	3685 kg	18655 kg	21685 kg
MATERIAL SPECIFICATION			
OIL STORAGE TANK			
SHELL / HEAD	SS400		
FLANGE	SS400		
PIPE	SS400		
PACKING	-		
REINFORCING PAD	SS400		
LEG / SADDLE	SS400		
BOLT / NUT FOR FLANGE	SS400		
PAINTING INTERNAL	-		
PAINTING EXTERNAL	FES		
INSULATION	-		

NEW FACTORY THAILAND TOBACCO MONDPOLY

THAILAND TOBACCO MONOPOLY

DESIGN 103 International

DESIGN 103 LTD.

บริษัท ส.การช่าง จำกัด (มหาชน)

CH. KARNCHANG PUBLIC COMPANY LIMITED.

AS-BUILT DRAWING

No.155/2554

B03

อาคารศูนย์ผลิตงาน

DETAIL OIL STORAGE TANK(R)

15000 Litre

AS-T1M-B03-ME-03006

(Handwritten signatures and initials)