

รายละเอียดงานติดตั้งระบบไฟฟ้าแสงสว่างโครงหลังคาจอรถส่วนกลางบริเวณลานตัวหนอน
การยาสูบแห่งประเทศไทย

1.ขอบเขตของงาน

ผู้รับจ้างจะต้องเป็นผู้จัดหา วัสดุอุปกรณ์ ที่เป็นของใหม่มีคุณภาพตามที่กำหนดในรายละเอียด ประกอบการจ้างเหมาฯ นี้ พร้อมทั้งจัดหาแรงงานช่างที่ชำนาญงานและเครื่องมือเครื่องใช้ในการปฏิบัติงานติดตั้ง ตลอดจนสิ่งที่เป็นองค์ประกอบในการดำเนินงาน ให้แล้วเสร็จสมบูรณ์ใช้งานได้ติดตามจุดประสงค์ของ การยาสูบแห่งประเทศไทย โดยผู้รับจ้างจะต้องดำเนินการติดตั้งให้ถูกต้องตามมาตรฐานการติดตั้งทางไฟฟ้าสำหรับประเทศไทย พ.ศ. 2556 (วสท.2001-56)โดยมีรายละเอียดของงาน ดังนี้

- 1.1 จัดหาและติดตั้งตู้ไฟฟ้ากันน้ำ ฝา 2 ชั้น จำนวน 1 ตู้
- 1.2 จัดหาและติดตั้งเมนเบรกเกอร์ RCBO จำนวน 1 ชุด
- 1.3 จัดหาและติดตั้ง Selector Switch (Auto-Off-Manual) ทนกระแสไม่น้อยกว่า 10A จำนวน 1 ชุด
- 1.4 จัดหาและติดตั้ง Photo Sensor ทนกระแสไม่น้อยกว่า 10A จำนวน 1 ชุด
- 1.5 จัดหาและติดตั้งโคมกันน้ำ LED 1*20W (หลอด T8) พร้อมต่อสายไฟให้สามารถใช้งานได้ จำนวน 20 ชุด
- 1.6 จัดหาและติดตั้งสายไฟ, ท่อ IMC, ท่อ Flexible, รางสายไฟ, บล็อกพักสาย, support และ อุปกรณ์อื่นๆที่เกี่ยวข้อง
- 1.7 เดินสายไฟ NYY จำนวน 2C x 2.5 sq.mm. (สายเมน+นิวทรัล) โดยต่อจากตู้เมนเบรกเกอร์ 15 A บริเวณลานจอรถเดิม ไปยังเมนเบรกตู้เมนเบรกเกอร์RCBO 10 A บริเวณลานจอรถใหม่
- 1.8 เดินสายไฟ 60227 IEC 01 จำนวน 1C x 2 สาย ขนาด 2.5 sq.mm. (สายเมน) โดยต่อจากตู้เมนเบรกเกอร์ RCBO ขนาดไม่น้อยกว่า 10 A บริเวณลานจอรถใหม่ โดยเดินสายไฟร้อยท่อ IMC ไปยังบล็อกพักสายไฟ และเดินสายไฟร้อยท่อIMC/ท่อ Flexible ไปยังโคมกันน้ำ LED 1*20W จำนวน 20 ชุด (วงจรถตามเอกสารแนบ)
- 1.9 รายการอุปกรณ์ทุกอย่างก่อนติดตั้งต้องได้รับอนุมัติจากคณะกรรมการตรวจรับพัสดุก่อน
- 1.10 งานเชื่อมต่อระบบไฟฟ้าหรือสายไฟฟ้า ให้เชื่อมต่อภายในบล็อกพักสายไฟ หรือภายในอุปกรณ์ไฟฟ้า ห้ามเชื่อมต่อ ที่รางวายุเวย์ และท่อ EMT, ท่อIMC, ท่อFlexible , ราง Wire Way โดยเด็ดขาด
- 1.11 การติดตั้งงานระบบไฟฟ้าส่องสว่างทั้งหมดให้เป็นไปตามมาตรฐาน ของวิศวกรรมสถานแห่งประเทศไทย ปี พ.ศ. 2556
- 1.12 ทำการทดสอบระบบไฟฟ้าส่องสว่างทั้งหมดให้เป็นไปตามแบบ และตรวจสอบความเรียบร้อยของงานทั้งหมดให้เป็นไปตามเงื่อนไขของผู้ว่าจ้าง
- 1.13 จัดทำแบบ as built drawing and single line diagram จำนวน 3 ชุด
- 1.14 ตรวจสอบแบบและทำการแก้ไขให้เป็นไปตามมาตรฐานการติดตั้งทางไฟฟ้าสำหรับประเทศไทย พ.ศ.2556 ในกรณีแบบไม่ถูกต้อง เป็นความรับผิดชอบของผู้รับจ้างที่ต้องดำเนินการให้ถูกต้องตามหลักวิศวกรรม

1.15 ตำแหน่งอุปกรณ์สามารถปรับเปลี่ยนได้ตามความเหมาะสมและเป็นไปตามมาตรฐานการติดตั้งทางไฟฟ้าสำหรับประเทศไทย พ.ศ.2556

2.รายละเอียดทางเทคนิค

2.1 ตู้ไฟฟ้ากั้นน้ำฝา 2 ชั้น มีมาตรฐานสากลรับรองหรือมาตรฐาน มอก. รับรอง

2.2 สายไฟฟ้าแรงต่ำ ตาม มอก. 11-2553 แรงดันใช้งานไม่ต่ำกว่า 450/750 โวลต์, คุณภาพสายไม่ต่ำกว่า THAI-YAZAKI, Phelps Dodge หรือ Bangkok Cable

2.3 ท่อเหล็กร้อยสาย IMC, ท่อ Flexible น้ำ มีมาตรฐานสากลเช่น ANSI, UL, BS, JIS เป็นต้น หรือ มอก. รับรอง

2.4 เมนเบรกเกอร์ ชนิด RCBO 2 โพล มีคุณภาพไม่ต่ำกว่ามาตรฐาน IEC 61009 หรือ มอก.909-2548

2.5 โคม LED ขนาดไม่น้อยกว่า 20 วัตต์ พร้อมอุปกรณ์,ค่าฟลักซ์การส่องสว่างต้องไม่น้อยกว่า 80 ลูเมนต่อวัตต์ หลอดอายุการใช้งานไม่น้อยกว่า 15,000 ชั่วโมง, และมีมาตรฐานสากลหรือ มอก. รับรอง

2.6 Selector Switch (Auto-Off-Manual) ทนกระแสไม่น้อยกว่า 10A และมีมาตรฐานสากลหรือ มอก. รับรอง

2.7 Photo Sensor ทนกระแสไม่น้อยกว่า 10A และมีมาตรฐานสากลหรือ มอก. รับรอง

2.8 วัสดุอุปกรณ์ที่นำมาต้องเป็นของใหม่ ไม่เคยใช้งานที่ใดมาก่อน มีมาตรฐานสากลรับรองหรือมาตรฐาน มอก. รับรอง

3.การดำเนินงานและขอบเขตความรับผิดชอบ

3.1 การเข้าปฏิบัติงาน ต้องทำหนังสือขออนุญาตเข้าปฏิบัติงาน แจ้งคณะกรรมการฯ ล่วงหน้าอย่างน้อย 7 วัน เมื่อได้รับอนุญาตแล้วเท่านั้นจึงเข้าปฏิบัติงานได้

3.2 การดำเนินการติดตั้งระบบไฟฟ้าส่องสว่าง ต้องไม่ให้เกิดการดำเนินงานของการยาสูบแห่งประเทศไทย หยุดชะงักหรือเกิดความเสียหายขึ้นได้

3.3 ขณะกำลังดำเนินการอยู่ การยาสูบแห่งประเทศไทยมีสิทธิ์แก้ไขหรือเพิ่มเติม หรือลดงานนี้ได้ ซึ่งผู้รับจ้างจะต้องปฏิบัติตามความประสงค์ของการยาสูบแห่งประเทศไทย ทุกประการ ในกรณีนี้ถ้าจะทำให้ต้องเสียเวลา หรือค่าใช้จ่ายเพิ่มขึ้นหรือลดลง ผู้รับจ้างจะต้องตกลงกับการยาสูบแห่งประเทศไทยก่อนปฏิบัติงานต่อไป

3.4 ในกรณีที่รายการใดไม่อาจแสดงรายละเอียดในส่วนปลีกย่อยบางส่วนได้ หรือขาดรายละเอียดบางส่วน

3.5 หรือรายละเอียดมีข้อขัดแย้ง ให้ถือข้อความหรือแบบที่มีรายละเอียดในปริมาณงาน และคุณภาพที่การยาสูบแห่งประเทศไทยเห็นว่าเกิดผลดีที่สุดแก่งาน หรือถูกต้องตามหลักวิชาการเป็นเกณฑ์ ในกรณีที่มีข้อสงสัยให้ขอคำแนะนำจากคณะกรรมการฯ หรือผู้แทนของการยาสูบแห่งประเทศไทยก่อน

3.6 ผู้รับจ้างต้องรับผิดชอบต่อความผิดพลาดเสียหายที่เกิดขึ้นแก่งานนี้ ตลอดจนทรัพย์สินใด ๆ ของการยาสูบแห่งประเทศไทย และบุคคลผู้ใดได้รับความเสียหายจากการปฏิบัติงานนี้ จากแห่งเหตุความล่าช้าในการปฏิบัติงาน,ไม่อาจจะปฏิบัติงานให้แล้วเสร็จสมบูรณ์, ปฏิบัติงานด้วยความประมาทเลินเล่อ เจตนาทุจริต, ปฏิบัติงานผิดวัตถุประสงค์หรือรายละเอียด ไม่ปฏิบัติตามวิชาช่างหรือวิธีการที่ถูกต้อง หรือรู้เท่าไม่ถึงการณ์ หรือสาเหตุใดก็ตามที่ก่อให้เกิดอับคดียุติและทำความเสียหายให้แก่ทรัพย์สินของการยาสูบแห่งประเทศไทย ผู้รับจ้างต้องยินยอมชดเชยค่าเสียหาย หรือซ่อมแซม หรือรื้อถอนทำให้ใหม่ตามควรแก่เหตุที่การยาสูบแห่งประเทศไทย เห็นสมควร และผู้รับจ้างจะนำมาเป็นเหตุอ้าง เพื่อยืดเวลาแล้วเสร็จออกไปอีกไม่ได้

3.7 หากผู้รับจ้างประสงค์จะทำงานในวันหยุดประจำสัปดาห์ หรือวันหยุดงานตามประเพณีนิยม หรือนอกเหนือเวลาทำงานในวันทำงานปกติของการยาสูบแห่งประเทศไทยแล้ว จะต้องได้รับอนุญาตเป็นลายลักษณ์อักษรจากการยาสูบแห่งประเทศไทยก่อน เพื่อการยาสูบแห่งประเทศไทยจะได้ส่งคณะกรรมการฯ หรือผู้แทนของการยาสูบแห่งประเทศไทย มาคอยตรวจสอบเฝ้าดู หรือรู้เห็นในการดำเนินงานตลอดเวลาในกรณีนี้ ผู้รับจ้างจะต้องเสียค่าล่วงเวลาให้คณะกรรมการฯ หรือผู้แทนของการยาสูบแห่งประเทศไทย ตามระเบียบของการยาสูบแห่งประเทศไทย

3.8 ให้ปฏิบัติตามคำสั่งของคณะกรรมการฯ หรือผู้แทนของการยาสูบแห่งประเทศไทยทุกประการ และต้องอำนวยความสะดวกในการตรวจงานตลอดเวลาในขณะที่ปฏิบัติงานผู้รับจ้างจะต้องทำการจัดหาอุปกรณ์คุ้มครองความปลอดภัยส่วนบุคคลให้ลูกจ้างสวมใส่ตลอดการปฏิบัติงานและปฏิบัติตามกฎความปลอดภัยอย่างเคร่งครัด

3.9 ผู้รับจ้างต้องปฏิบัติตามประกาศโรงงานยาสูบ กระทรวงการคลัง ที่ 42/2560 เรื่องข้อกำหนดเกี่ยวกับความปลอดภัยในการทำงาน สำหรับงานจ้างทั่วไปภายในโรงงานยาสูบ

4.การรับประกันความชำรุดบกพร่อง

ผู้รับจ้างซึ่งได้ทำข้อตกลงเป็นหนังสือหรือทำสัญญาจ้างเหมาะกับการยาสูบแห่งประเทศไทยแล้วแต่กรณี จะต้องรับประกันความชำรุดบกพร่องของสิ่งของที่จ้างเหมาฯ ที่เกิดขึ้นภายในระยะเวลา 1 ปี นับถัดจากวันที่การยาสูบแห่งประเทศไทยรับมอบ หากเกิดความชำรุดบกพร่อง หรือขัดข้อง อันเนื่องมาจากการใช้งานตามปกติผู้รับจ้างจะต้องรีบจัดการซ่อมแซมแก้ไขให้ใช้งานได้ดังเดิม หรือจัดทำให้ใหม่ภายใน 7 วัน นับถัดจากวันที่ได้รับแจ้งความชำรุดบกพร่องจากการยาสูบแห่งประเทศไทยโดยไม่คิดค่าใช้จ่ายใดๆ ทั้งสิ้น หรือรับชดเชยค่าเสียหายให้เท่าราคาวัสดุที่ใช้การไม่ได้ (ในราคาตามสัญญาหรือราคาปัจจุบัน โดยใช้ราคาที่สูงกว่าเป็นเกณฑ์) ซึ่งแล้วแต่การยาสูบแห่งประเทศไทยจะเลือกโดยแจ้งให้ผู้รับจ้างทราบเป็นหนังสือ

พันธ์ศักดิ์ ชาติกุล
(นายพันธ์ศักดิ์ มาก่อกุล)

วิศวกร 5

กลุ่มงานที่ 1 งานระบบไฟฟ้า

ชื่องานก่อสร้าง ติดตั้งโครงหลังคาจอตระตรถกลางบริเวณลานตัวหนอน

สถานที่ก่อสร้าง ลานตัวหนอน การยาสูบแห่งประเทศไทย พระนครศรีอยุธยา

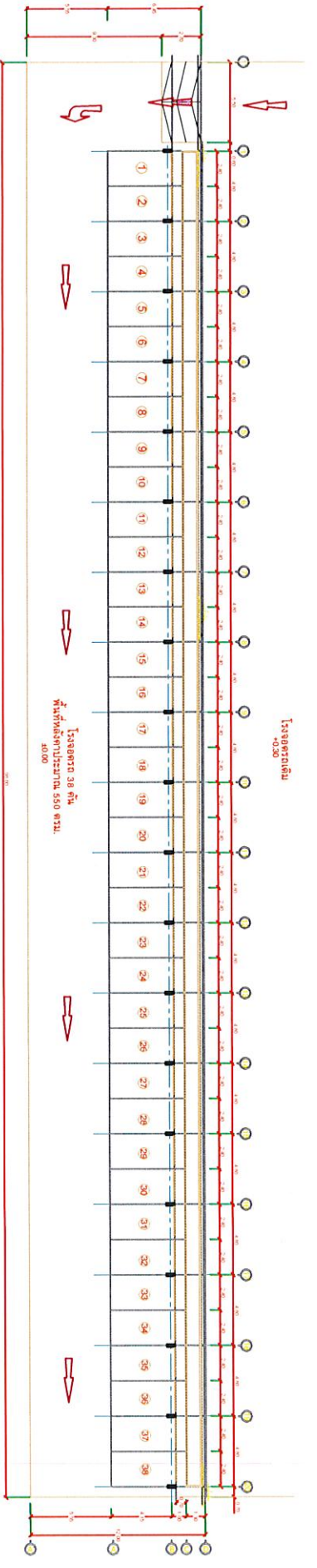
หน่วยงานเจ้าของงานก่อสร้าง ฝ่ายปฏิบัติการ การยาสูบแห่งประเทศไทย

หน่วยงานประเมินราคา กองซ่อมบำรุงระบบพลังงานฯ ฝ่ายวิศวกรรมและพัฒนา การยาสูบแห่งประเทศไทย

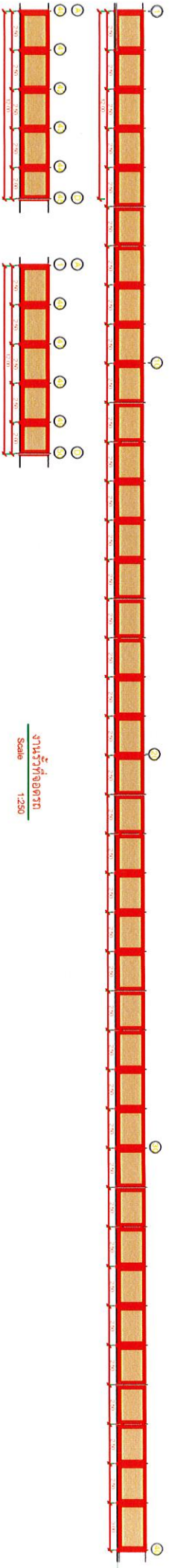
คำนวณราคากลางโดย นายพันธ์ศักดิ์ มากอกุล เมื่อวันที่ 17 สิงหาคม 2564

ลำดับที่	รายการ	จำนวน	หน่วย	ค่าวัสดุ		ค่าแรงงาน		รวม	หมายเหตุ
				ราคาต่อหน่วย	จำนวนเงิน	ราคาต่อหน่วย	จำนวนเงิน		
1 งานระบบไฟฟ้า									
ห้องสำนักงานภาพฯ									
	- งานตู้ไฟฟ้ากันน้ำ 2 ชั้น	1	ตู้	2,150.00	2,150.00	500.00	500.00	2,650.00	
	- งานเบรกเกอร์ RCBO ขนาดไม่น้อยกว่า 10A/230V 2 POLE 30mA	1	ชุด	4,250.00	4,250.00	110.00	110.00	4,360.00	
	- โคมกันไฟกันน้ำสำหรับหลอด T8 + หลอด LED T8 ขนาด ≥ 20 Watts	20	โคม	950.00	19,000.00	135.00	2,700.00	21,700.00	
	- งานสายไฟฟ้า NYY ขนาด 2 x 2.5 sq.mm.	100	ม.	58.00	5,800.00	13.00	1,300.00	7,100.00	
	- งานสายไฟฟ้า 60227 IEC 01 ขนาด 2.5 sq.mm.	300	ม.	12.00	3,600.00	7.00	2,100.00	5,700.00	
	- งานท่อร้อยสายไฟฟ้า ชนิด IMC ขนาด 1/2"	45	ท่อน	282.00	12,690.00	81.00	3,645.00	16,335.00	
	- งานท่อร้อยสายไฟฟ้า ชนิด Flexible ขนาด 1/2"	1	ม้วน	4,600.00	4,600.00	720.00	720.00	5,320.00	
	- Photo Switch ทนกระแสไม่น้อยกว่า 10 A	1	ชุด	525.00	525.00	80.00	80.00	605.00	
	- Selector Switch Auto-Manual ทนกระแสไม่น้อยกว่า 10 A	1	ชุด	350.00	350.00	80.00	80.00	430.00	
	- งานอุปกรณ์อื่นๆ (น็อต, ข้อต่อ, หางปลา, รางเดินสาย, บูชซีม ฯลฯ)	1	งาน	5,000.00	5,000.00	1,750.00	1,750.00	6,750.00	
	รวมค่าวัสดุ+ค่าแรง งานระบบไฟฟ้าทั้งหมด				57,965.00		12,985.00	70,950.00	
	หมายเหตุ : ไม่รวมค่าดำเนินการ								

พันธ์ศักดิ์

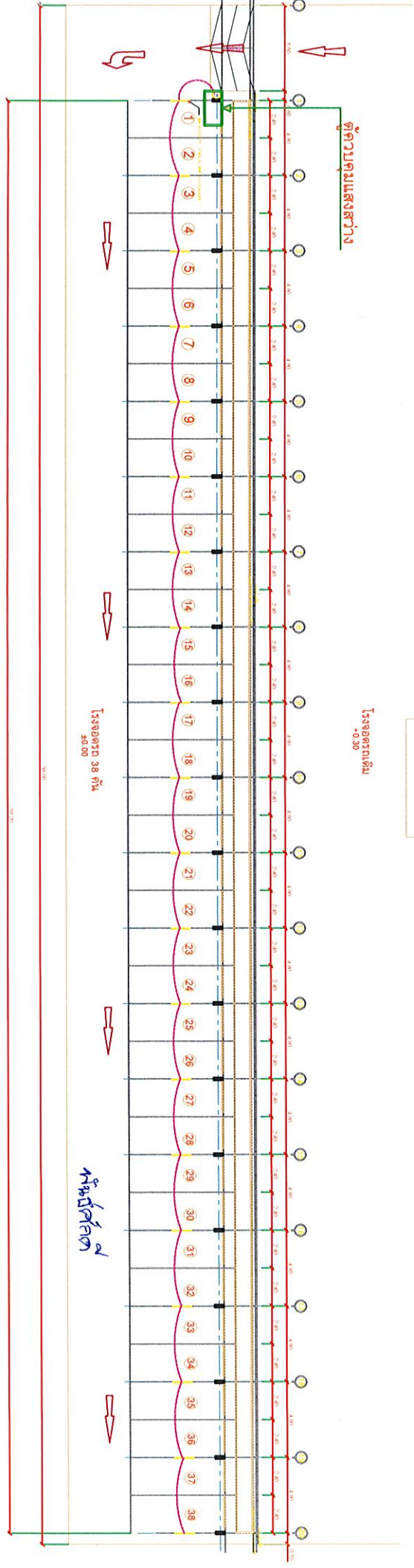


ผนังเสาตอม่อ
 Scale 1:300



งามเสาตอม่อ
 Scale 1:250

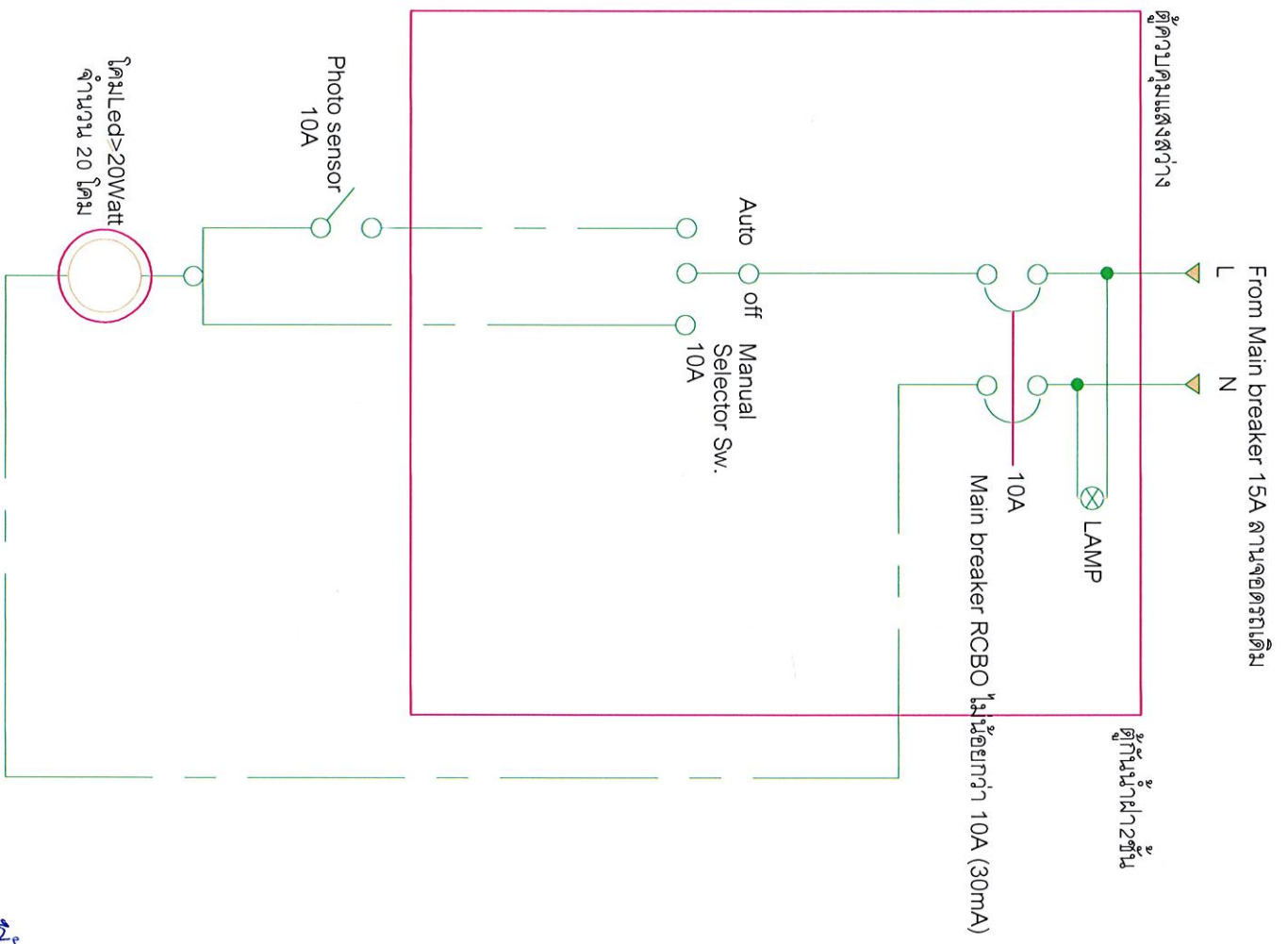
งามระบบไฟฟ้า



งามเสาตอม่อ
 1:300

งามเสาตอม่อ
 1:300

งามเสาตอม่อ



วันที่ 15/10/2562